



Fabriqué par :
Backyard Discovery
3305 Airport Drive, Pittsburg, KS 66762
800-856-4445

Basepoint Business Centre : Rivermead Drive, Westlea, Swindon SN5 7EX Téléphone : 0800-118-2476
J.P. Coenstraat 7, The Bridge, La Haye, 2595 WP, Pays-Bas Téléphone : 08005678990

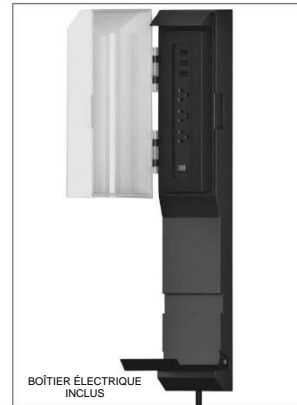
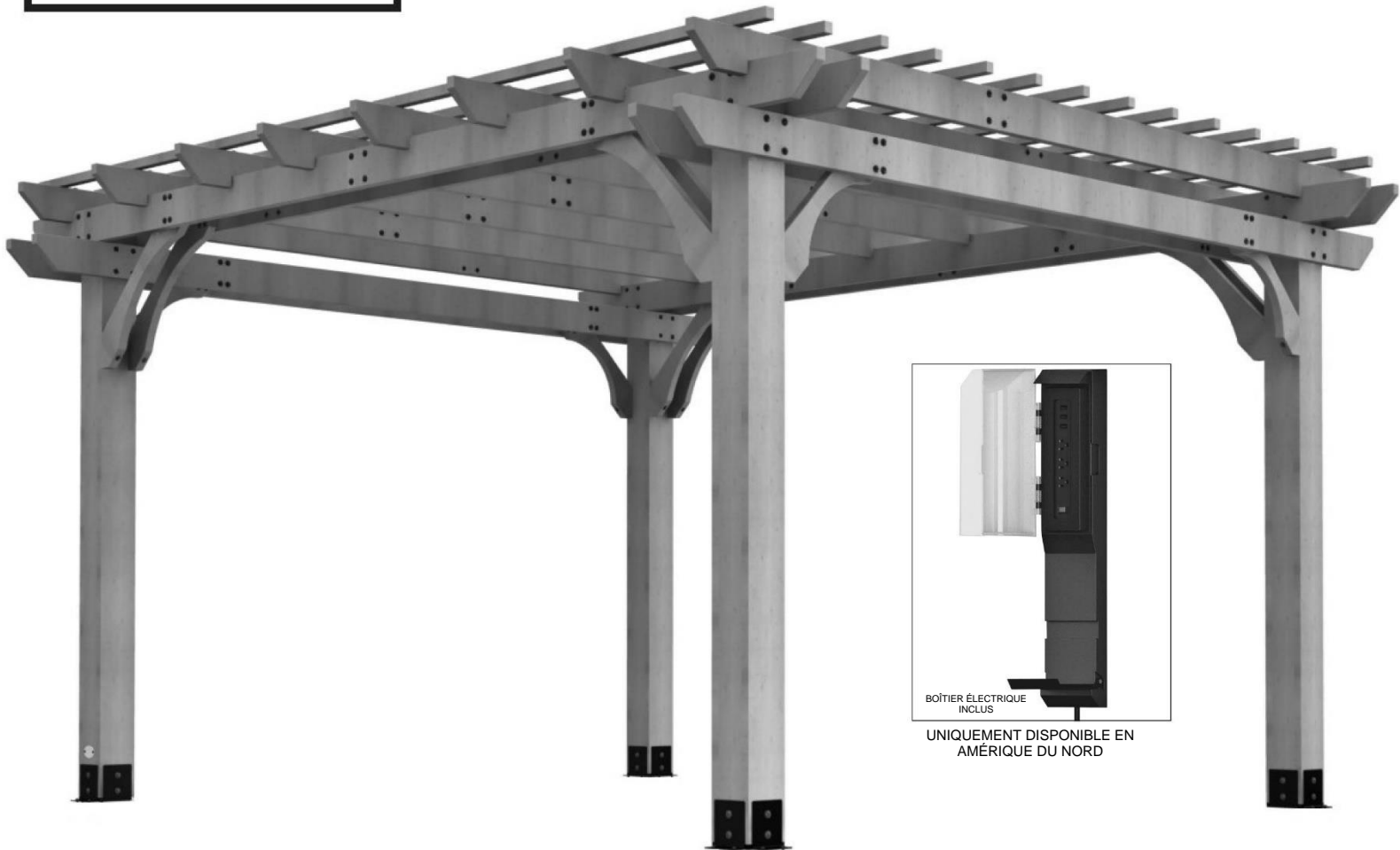
PERGOLA BEAUMONT 14X12

MODÈLE : N° 2101555



AVERTISSEMENT

Cancer et malformations congénitales.
www.P65Warnings.ca.gov



BOÎTIER ÉLECTRIQUE
INCLUS

UNIQUEMENT DISPONIBLE EN
AMÉRIQUE DU NORD

Veillez visiter www.backyarddiscovery.com

**Pour obtenir le manuel de montage le plus récent, pour enregistrer votre produit ou pour commander des pièces de rechange
Para obtener instrucciones en español, visite www.backyarddiscovery.com**



ÉTAPE PAR ÉTAPE FACILE
INSTRUCTIONS INTERACTIVES EN 3D
TÉLÉCHARGEZ L'APPLICATION GRATUITE



**SERVICES
D'INSTALLATION
DISPONIBLES!***

Voir à l'intérieur pour les détails

UNIQUEMENT DISPONIBLE AUX ÉTATS-UNIS

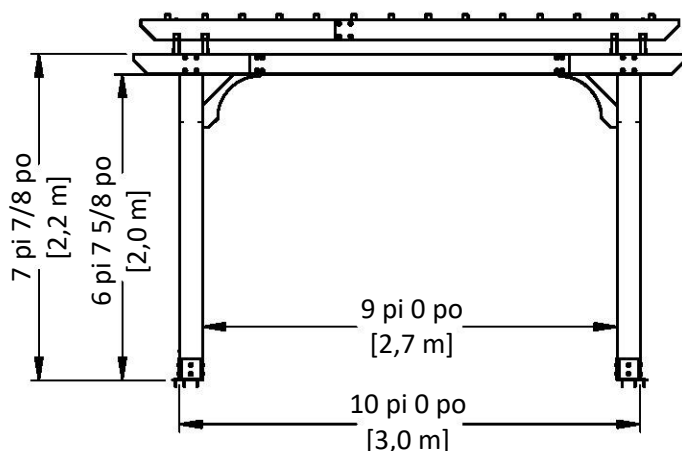
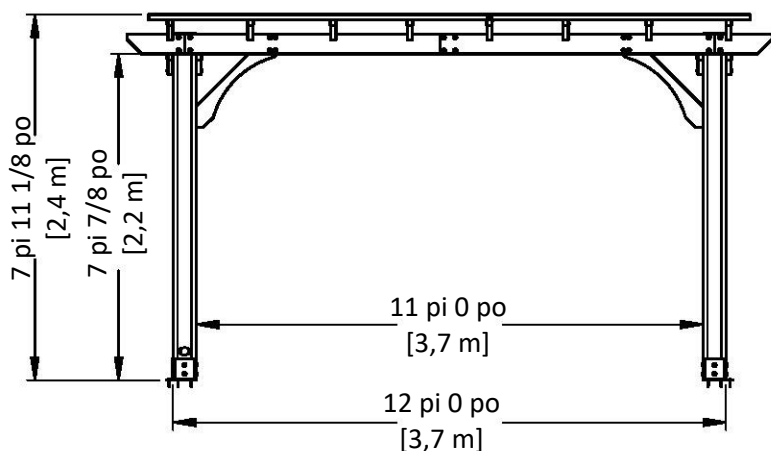
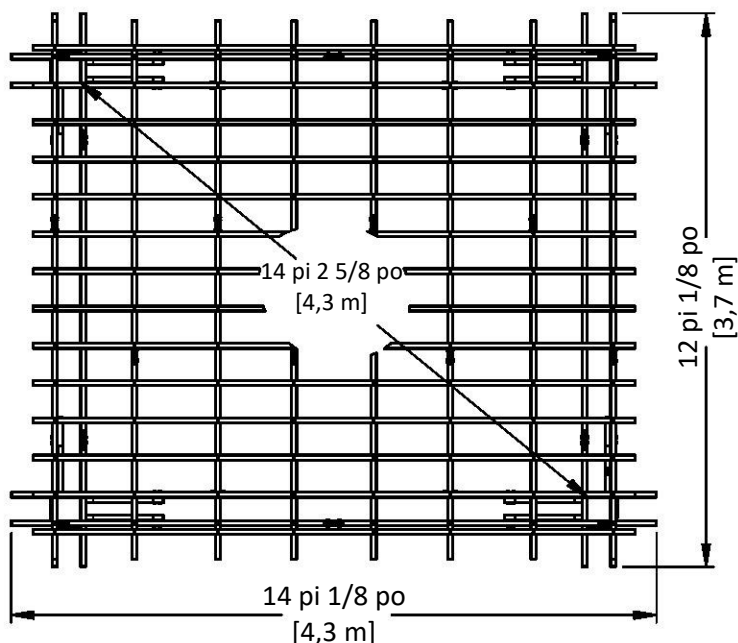
MANUEL DU PROPRIÉTAIRE - DIMENSIONS D'INSTALLATION DE BASE ET NOTES RELATIVES AU MONTAGE

Il est extrêmement important de commencer avec des socles, un plancher ou une plateforme en béton de niveau pour fixer votre structure

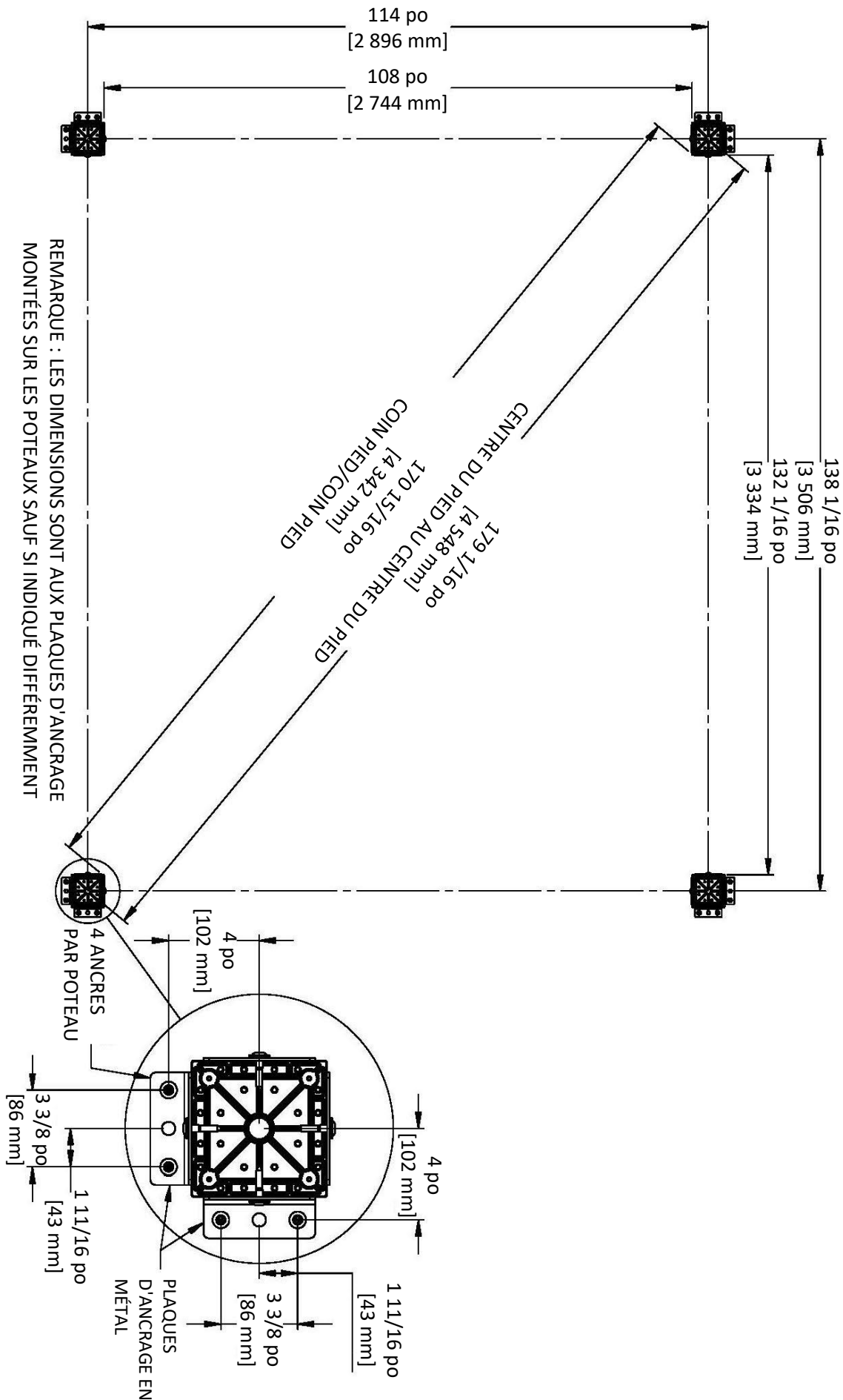
- Portez une attention particulière aux éléments nécessaires à chaque étape. Veillez à utiliser les bonnes pièces de quincaillerie à chaque étape.
- L'utilisation de pièces de quincaillerie inadéquates peut entraîner un montage incorrect
- N'oubliez pas de repérer la présence d'installations souterraines de services publics et de lignes électriques aériennes

Des supports de poteau sont fournis avec votre structure, ce qui vous permet de l'installer de façon permanente sur une surface de bois ou de béton préexistante ou nouvelle. Voir les instructions d'ancrage pour plus de détails et de recommandations.

- La quincaillerie pour fixer les supports des poteaux à la structure est incluse.
- La quincaillerie pour monter la structure de façon permanente sur une surface en béton est incluse.
- La quincaillerie pour monter la structure de façon permanente sur un plancher en bois n'est PAS incluse et devra être achetée séparément. Vous devez vous assurer qu'il y a un support structurel suffisant sous le plancher-terrasse avant de le fixer de façon permanente.

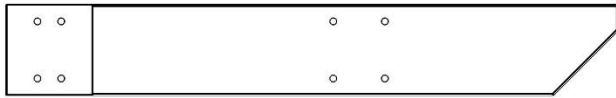


MANUEL DU PROPRIÉTAIRE - IMPLANTATION DE L'ANCRAGE

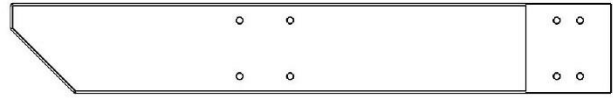


MANUEL DU PROPRIÉTAIRE - IDENTIFICATION DES PIÈCES

Composants en bois (pas à l'échelle)



D01 | EXTRÉMITÉ DE SOLIVE - W4L15500
(4) | 1 3/8 po x 5 1/4 po x 35 1/2 po (36 x 134 x 902)



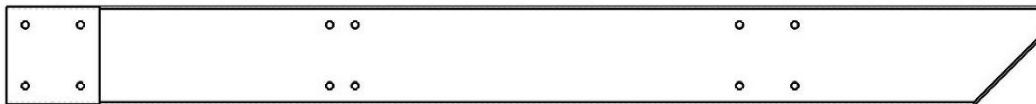
D02 | EXTRÉMITÉ DE SOLIVE - W4L15501
(4) | 1 3/8 po x 5 1/4 po x 35 1/2 po (36 x 134 x 902)



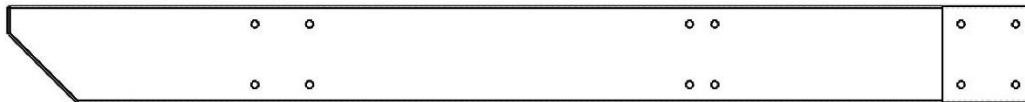
D03 | EXTRÉMITÉ DE SOLIVE - W4L15502
(2) | 1 3/8 po x 5 1/4 po x 15 po (36 x 134 x 382)



D04 | EXTRÉMITÉ DE SOLIVE - W4L15503
(2) | 1 3/8 po x 5 1/4 po x 15 po (36 x 134 x 382)



D05 | EXTRÉMITÉ DE SOLIVE - W4L15504
(2) | 36 x 134 x 1 431 (1 3/8 po x 5 1/4 po x 56 3/8 po)



D06 | EXTRÉMITÉ DE SOLIVE - W4L15505
(2) | 36 x 134 x 1 431 (1 3/8 po x 5 1/4 po x 56 3/8 po)



D07 | SOLIVE - W4L15506
(4) | 1 3/8 po x 5 1/4 po x 83 1/8 po (36 x 134 x 2 112)



D08 | SOLIVE - W4L15518
(2) | 1 3/8 po x 5 1/4 po x 65 1/2 po (36 x 134 x 1 664)



D09 | SOLIVE - W4L15519
(2) | 1 3/8 po x 5 1/4 po x 74 1/2 po (36 x 134 x 1 893)



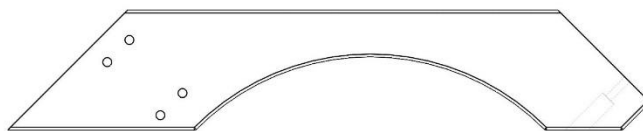
D10 | SOLIVE - W4L15520
(2) | 1 3/8 po x 5 1/4 po x 74 1/2 po (36 x 134 x 1 893)

MANUEL DU PROPRIÉTAIRE - IDENTIFICATION DES PIÈCES

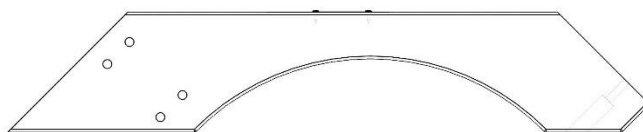
Composants en bois (pas à l'échelle)



D11 | CORBEAU - W4L15510
(8) | 1 3/8 po x 5 1/4 po x 32 1/2 po (36 x 134 x 826)



D12 | CORBEAU - W4L15513
(3) | 1 3/8 po x 5 1/4 po x 28 1/4 po (36 x 134 x 719)



D13 | CORBEAU - W2A03243
(1) | 1 3/8 po x 5 1/4 po x 28 1/4 po (36 x 134 x 719)



P10 | EXTRÉMITÉ DE PANNE - W4L15521
(14) | 1 3/8 po x 1 3/8 po x 68 3/4 po (36 x 36 x 1 746)



P11 | EXTRÉMITÉ DE PANNE - W4L15522
(14) | 1 3/8 po x 1 3/8 po x 89 1/2 po (36 x 36 x 2 274)



D14 | SOLIVE À FENTE - W4L15515
(8) | 1 3/8 po x 5 1/4 po x 55 3/4 po (36 x 134 x 1 416)



D15 | SOLIVE À FENTE - W4L15517
(8) | 1 3/8 po x 5 1/4 po x 89 1/2 po (36 x 134 x 2 274)



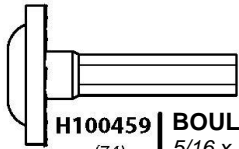
P01 | POTEAU - W2A03241
(2) | 152 x 152 x 2 274 mm (6 po x 6 po x 89 1/2 po)



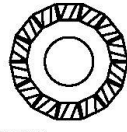
P02 | POTEAU - W2A03242
(2) | 152 x 152 x 2 274 mm (6 po x 6 po x 89 1/2 po)

MANUEL DU PROPRIÉTAIRE - IDENTIFICATION DES PIÈCES

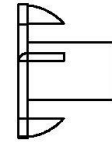
Pièces de quincaillerie



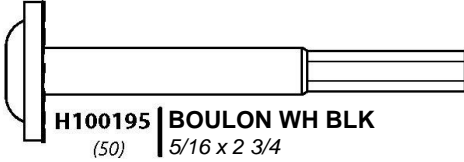
H100459 | BOULON WH BLK
(74) | 5/16 x 1 1/4



H100198 | RONDELLE DE VERROUILLAGE
(173) | EXT BLK 8 x 19



H100379 | ÉCROU À ENFONCER BLK
(155) | 5/16 x 5/8



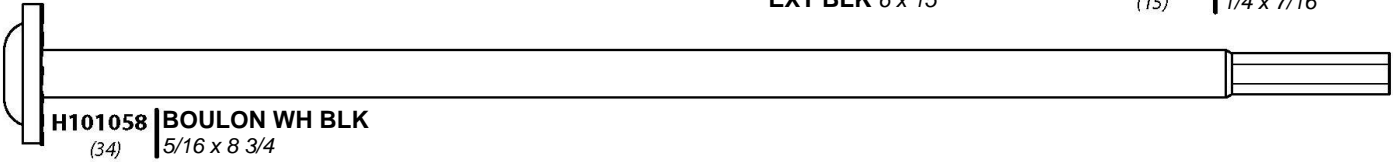
H100195 | BOULON WH BLK
(50) | 5/16 x 2 3/4



H100405 | RONDELLE DE VERROUILLAGE
EXT BLK 6 x 15



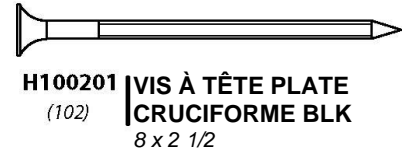
H100398 | ÉCROU À ENFONCER BLK
(15) | 1/4 x 7/16



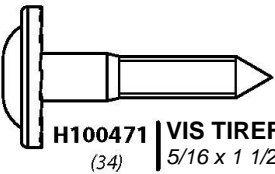
H101058 | BOULON WH BLK
(34) | 5/16 x 8 3/4



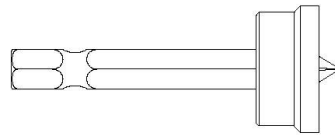
H100204 | VIS TIREFOND WH BLK
(18) | 5/16 x 5 1/2



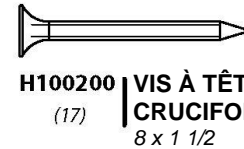
H100201 | VIS À TÊTE PLATE
(102) | CRUCIFORME BLK
8 x 2 1/2



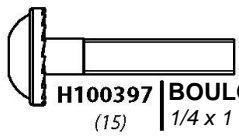
H100471 | VIS TIREFOND WH BLK
(34) | 5/16 x 1 1/2



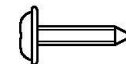
H100764 | EMBOUT DE VISSAGE
(1)



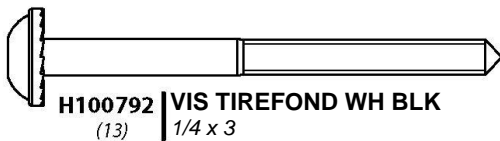
H100200 | VIS À TÊTE PLATE
(17) | CRUCIFORME BLK
8 x 1 1/2



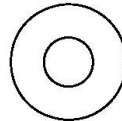
H100397 | BOULON WH BLK
(15) | 1/4 x 1 1/4



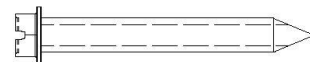
H100202 | VIS À TÊTE BOMBÉE
(2) | CRUCIFORME BLK
8 x 5/8



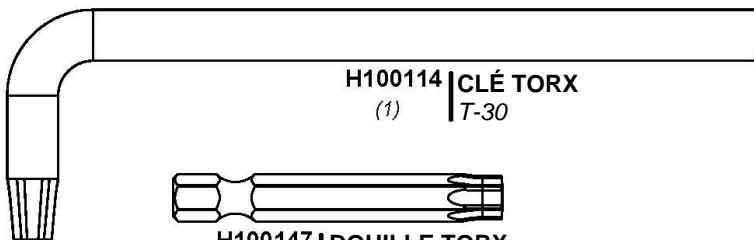
H100792 | VIS TIREFOND WH BLK
(13) | 1/4 x 3



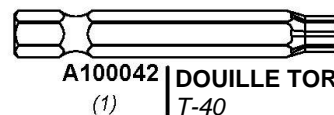
H100630 | RONDELLE PLATE BLK
(18) | 8 x 19



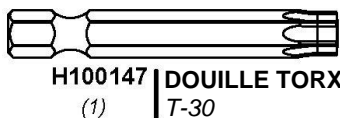
H100120 | VIS D'ANCRAGE BÉTON
(18) | 1/4 x 2



H100114 | CLÉ TORX
(1) | T-30



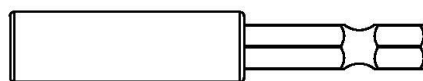
A100042 | DOUILLE TORX
(1) | T-40



H100147 | DOUILLE TORX
(1) | T-30



A100041 | CLÉ TORX
(1) | T-40



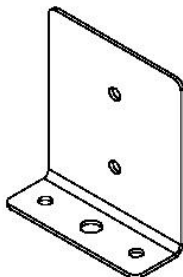
H101100 | TOURNEVIS MAGNÉTIQUE
(1)

MANUEL DU PROPRIÉTAIRE - IDENTIFICATION DES PIÈCES

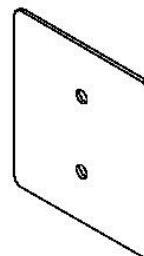
Composants accessoires (pas à l'échelle)



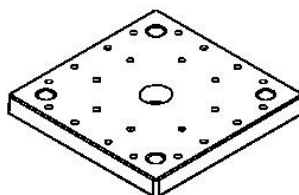
A100241
(1) | ÉTIQUETTE
D'IDENTIFICATION DE BYD
(PETITE)
SANS INDICATION D'ÂGE



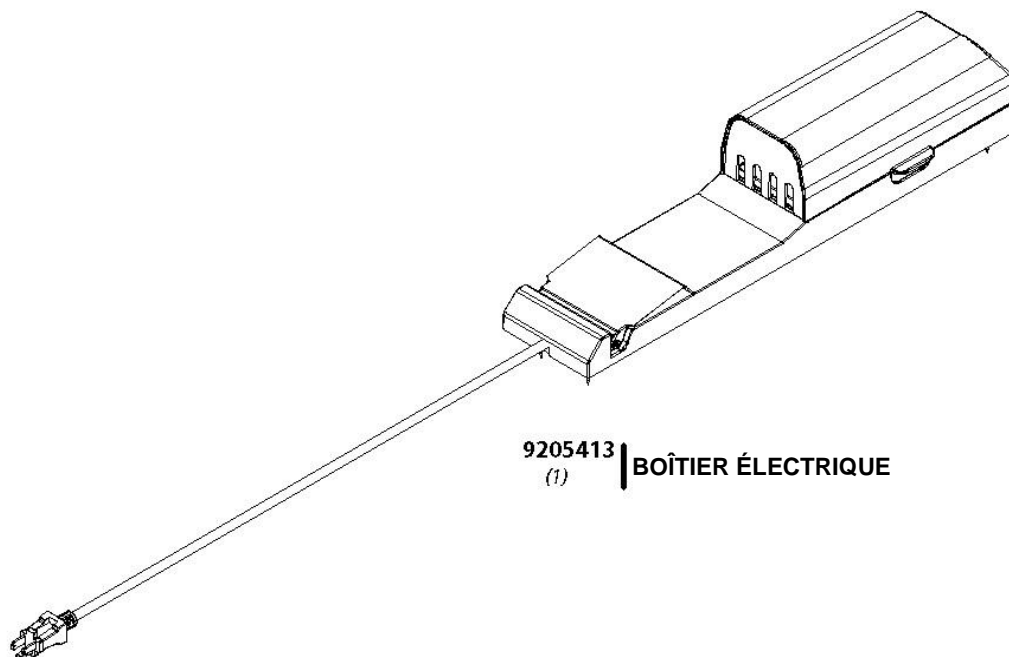
A4M00977
(x8) | PLAQUE D'ANCRAGE DE POTEAU



A4M00978
(x8) | PLAQUE DE POTEAU



A6P00308
(x4) | PIED DE POTEAU 6 x 6



9205413
(1) | BOÎTIER ÉLECTRIQUE

ÉTAPE 1 DE PRÉ-ASSEMBLAGE - TRI DES PIÈCES

Il est essentiel pour faciliter l'assemblage que vous preniez le temps de trier et d'organiser le bois et la quincaillerie.

PIÈCES EN BOIS :

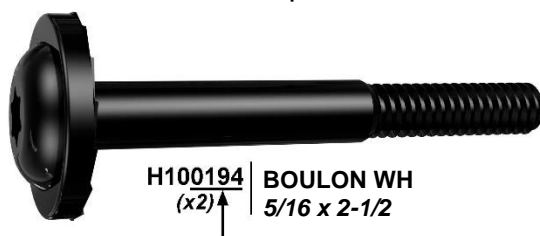
- Organisez les pièces de bois selon le numéro alphanumérique à trois chiffres estampillé sur chaque planche (ex. P01).
- S'il y a plusieurs planches avec le même numéro estampillé, empilez ces pièces ensemble.
- Les tampons se trouvent sur la surface plane ou sur l'extrémité des planches.
- Prévoyez beaucoup d'espace - les pièces de bois peuvent prendre beaucoup de place.

REMARQUE : LES CARTONS NE SONT PAS ORGANISÉS PAR NUMÉRO DE PLANCHE.



PIÈCES DE QUINCAILLERIE :

- Nous vous recommandons d'avoir une table séparée pour organiser les pièces de quincaillerie.
- Les sacs de pièces de quincaillerie comportent un numéro de pièce alphanumérique à sept chiffres.
- Vous pouvez organiser vos pièces de quincaillerie par numéro de pièce ou les grouper par type de pièce (c.-à-d. boulons, écrous, etc.).
- Lors de l'assemblage, il vous suffit de référencer les quatre derniers chiffres du numéro.



H100194 | BOULON WH
(x2) ↑ 5/16 x 2-1/2

ÉTAPE 2 DE PRÉ-ASSEMBLAGE - OUTILS NÉCESSAIRES



Perceuse sans fil ou
Perceuse électrique



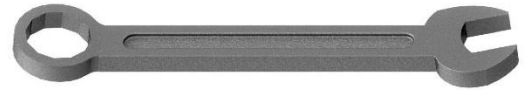
Perceuse
Accessoires : Tête
cruciforme



Mèches de 1/8 po, 3/16 po, 3/8 po et
de 7/16 po



Tournevis cruciforme



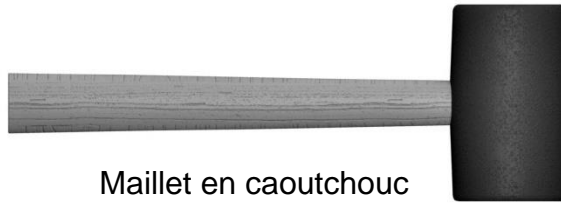
Extrémité ouverte
Clés de 1/2 po et
9/16 po



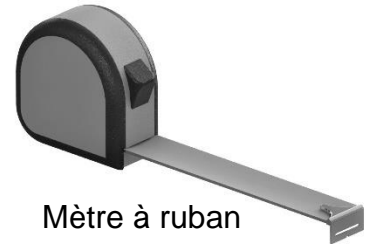
Clé à cliquet de 3/8 po, douilles
standard de 1/2 po et 7/16 po, douilles
profondes de 1/2 po et 7/16 po



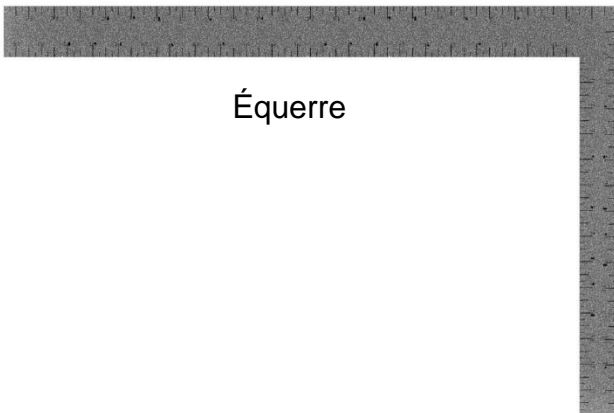
Marteau à panne fendue



Maillet en caoutchouc
- En option



Mètre à ruban



Équerre



Niveau de 24 po

ÉTAPE 3 DE PRÉ-ASSEMBLAGE - CHOISISSEZ VOTRE MÉTHODE D'ASSEMBLAGE

Plusieurs types d'instructions de montage s'offrent à vous.

1. Manuel d'assemblage imprimé inclus avec votre produit
2. Application BILT - Instructions interactives en 3D
3. Combinaison du manuel imprimé et de l'application BILT (Remarque : Les numéros d'étape peuvent différer entre les deux méthodes)



Scannez pour des instructions faciles en 3D

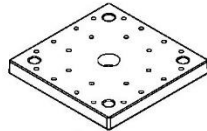
Téléchargez l'application BILT avant de commencer



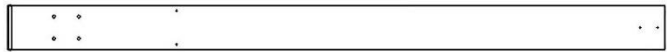
ÉTAPE 4 - MONTAGE DE LA PERGOLA



P01 | POTEAU - W2A03241
(2) | 152 x 152 x 2 274 mm (6 po x 6 po x 89 1/2 po)



A6P00308 | PIED DE POTEAU 6 x 6
(x4)



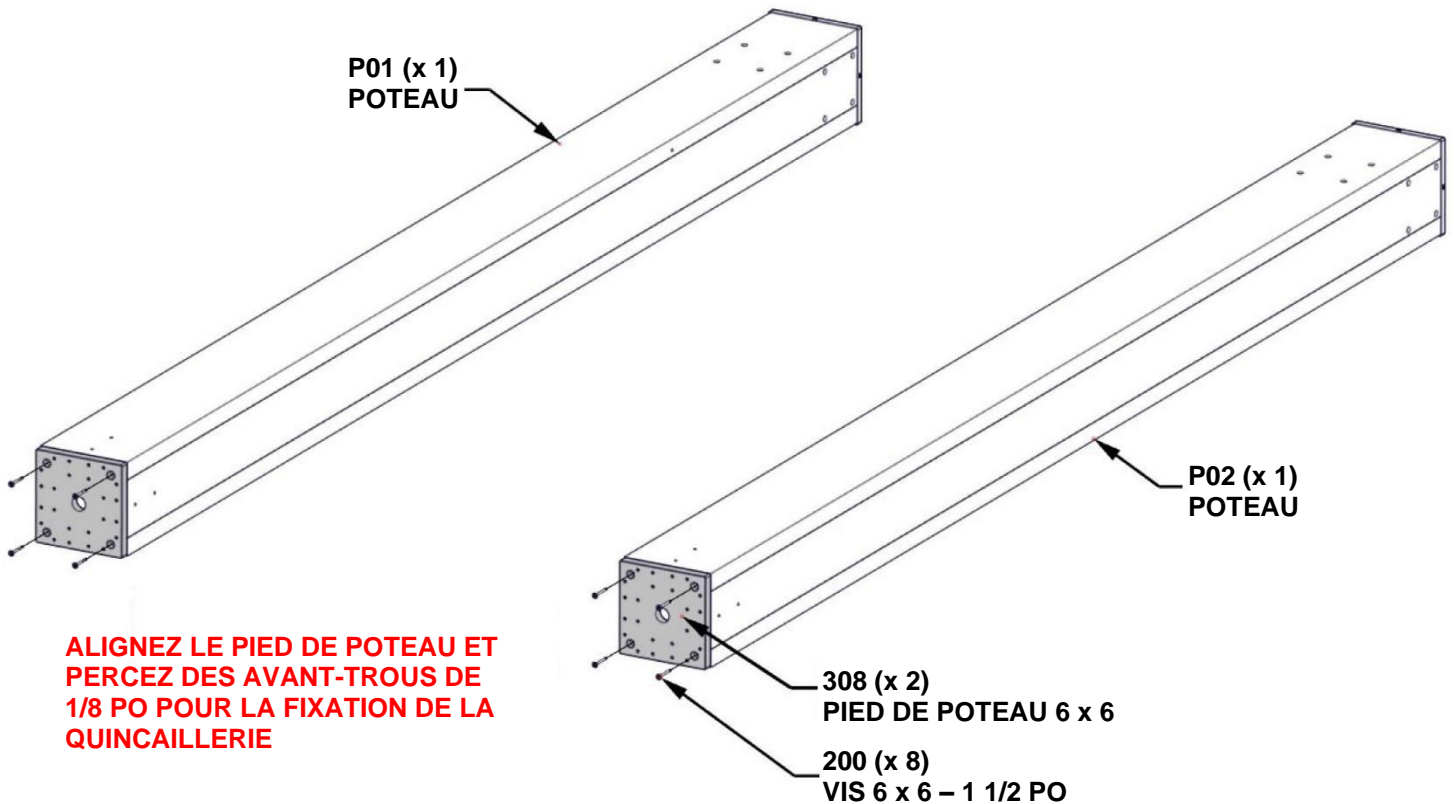
P02 | POTEAU - W2A03242
(2) | 152 x 152 x 2 274 mm (6 po x 6 po x 89 1/2 po)



H100200 | VIS À TÊTE PLATE CRUCIFORME BLK
(16) | 8 x 1 1/2

EFFECTUEZ CETTE ÉTAPE DEUX FOIS.

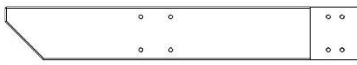
POUR LA FACILITÉ DE MONTAGE, NOUS RECOMMANDONS D'UTILISER DES CHEVALETS DE SCIAGE POUR LES ÉTAPES 4 À 10.



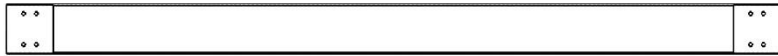
ÉTAPE 5 - MONTAGE DE LA PERGOLA



D01 | EXTRÉMITÉ DE SOLIVE - W4L15500
(1) | 1 3/8 po x 5 1/4 po x 35 1/2 po (36 x 134 x 902)



D02 | EXTRÉMITÉ DE SOLIVE - W4L15501
(1) | 1 3/8 po x 5 1/4 po x 35 1/2 po (36 x 134 x 902)



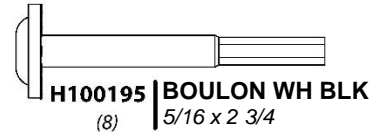
D07 | SOLIVE - W4L15506
(1) | 1 3/8 po x 5 1/4 po x 83 1/8 po (36 x 134 x 2 112)



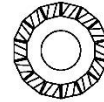
D12 | CORBEAU - W4L15513
(1) | 1 3/8 po x 5 1/4 po x 28 1/4 po (36 x 134 x 719)



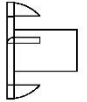
D13 | CORBEAU - W2A03243
(1) | 1 3/8 po x 5 1/4 po x 28 1/4 po (36 x 134 x 719)



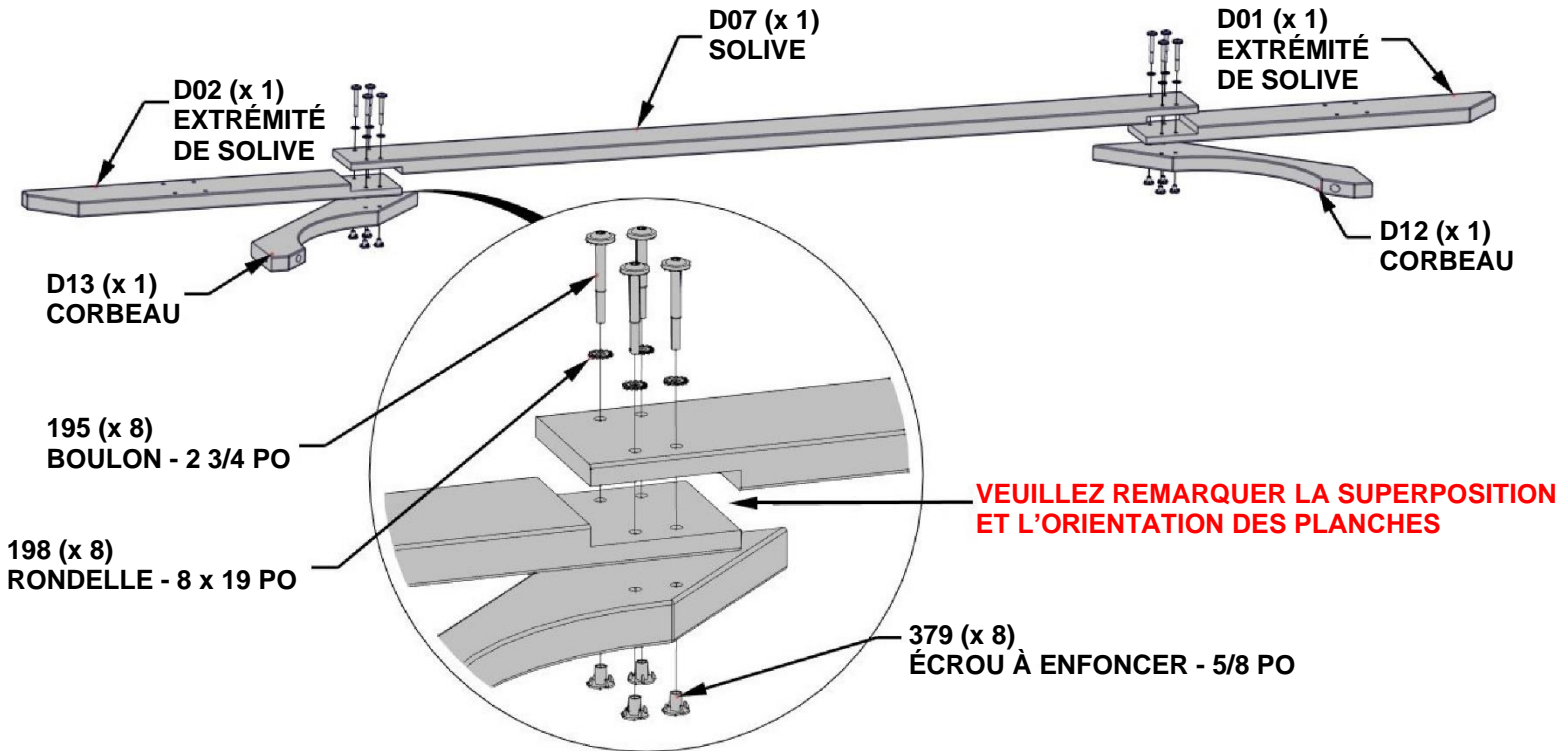
H100195 | BOULON WH BLK
(8) | 5/16 x 2 3/4



H100198 | RONDELLE DE VERROUILLAGE
(8) | EXT BLK 8 x 19



H100379 | ÉCROU À ENFONCER
(8) | BLK 5/16 x 5/8



ÉTAPE 6 - MONTAGE DE LA PERGOLA



D01 | EXTRÉMITÉ DE SOLIVE - W4L15500 (1) | 1 3/8 po x 5 1/4 po x 35 1/2 po (36 x 134 x 902) **D02** | EXTRÉMITÉ DE SOLIVE - W4L15501 (1) | 1 3/8 po x 5 1/4 po x 35 1/2 po (36 x 134 x 902)



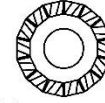
D07 | SOLIVE - W4L15506 (1) | 1 3/8 po x 5 1/4 po x 83 1/8 po (36 x 134 x 2 112)



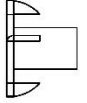
D12 | CORBEAU - W4L15513 (2) | 1 3/8 po x 5 1/4 po x 28 1/4 po (36 x 134 x 719)



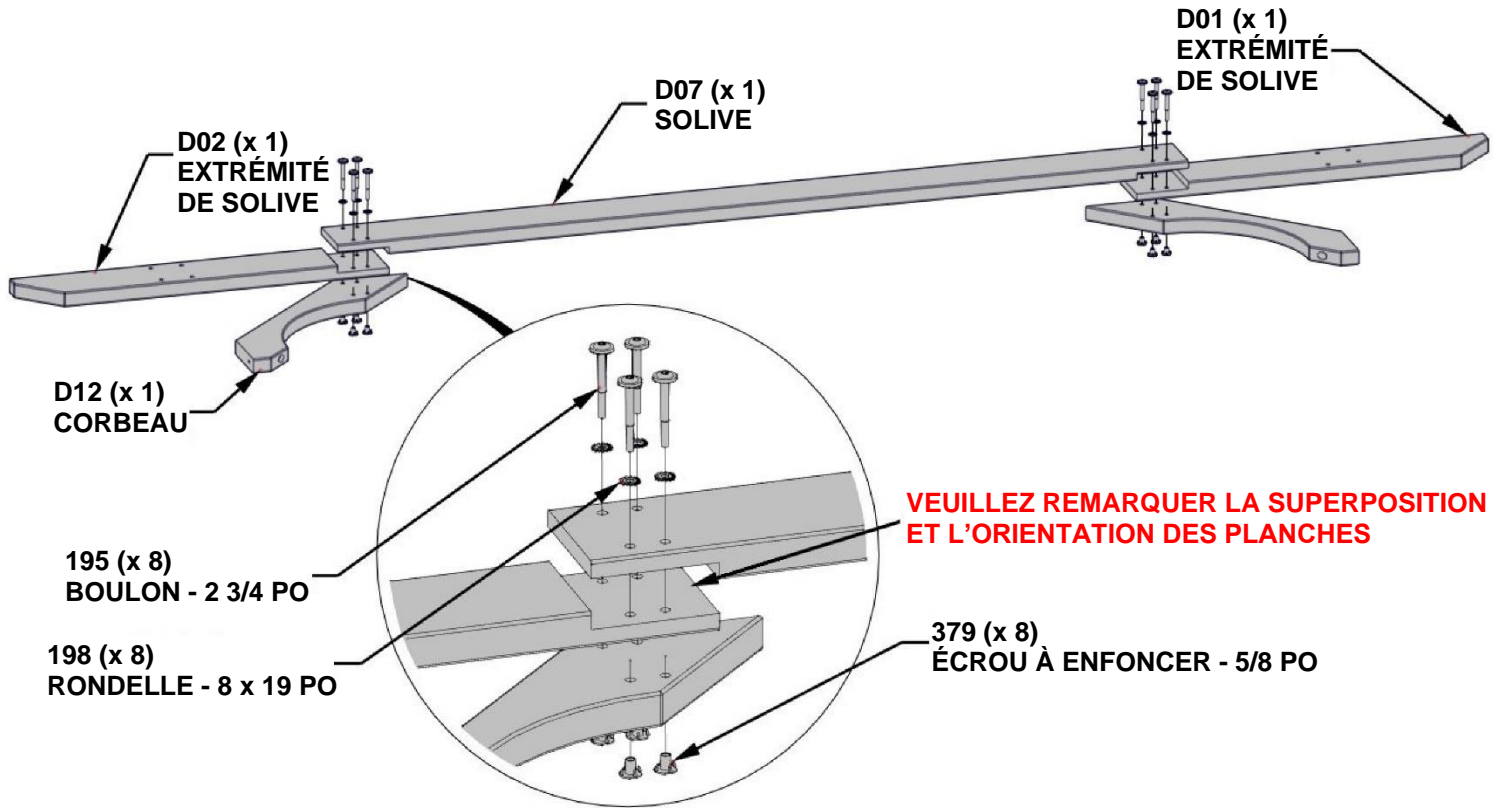
H100195 | BOULON WH BLK (8) | 5/16 x 2 3/4



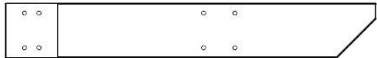
H100198 | RONDELLE DE VERROUILLAGE (8) | EXT BLK 8 x 19



H100379 | ÉCROU À ENFONCER BLK (8) | 5/16 x 5/8



ÉTAPE 7 - MONTAGE DE LA PERGOLA



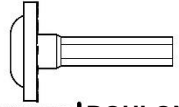
D01 | EXTRÉMITÉ DE SOLIVE - W4L15500
(2) | 1 3/8 po x 5 1/4 po x 35 1/2 po (36 x 134 x 902)



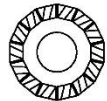
D02 | EXTRÉMITÉ DE SOLIVE - W4L15501
(2) | 1 3/8 po x 5 1/4 po x 35 1/2 po (36 x 134 x 902)



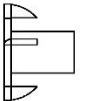
D07 | SOLIVE - W4L15506
(2) | 1 3/8 po x 5 1/4 po x 83 1/8 po (36 x 134 x 2 112)



H100459 | BOULON WH BLK
(16) | 5/16 x 2 3/4

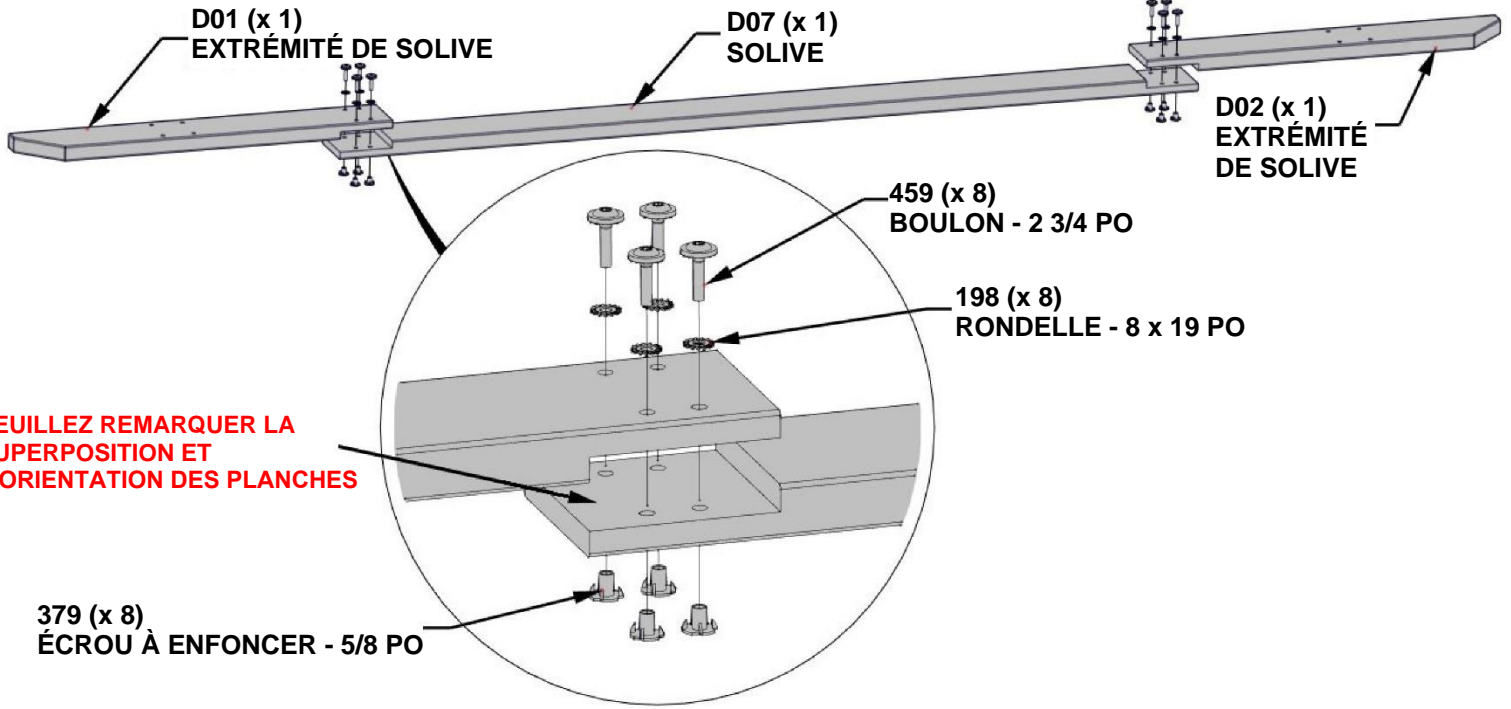


H100198 | RONDELLE DE VERROUILLAGE
(16) | EXT BLK 8 x 19

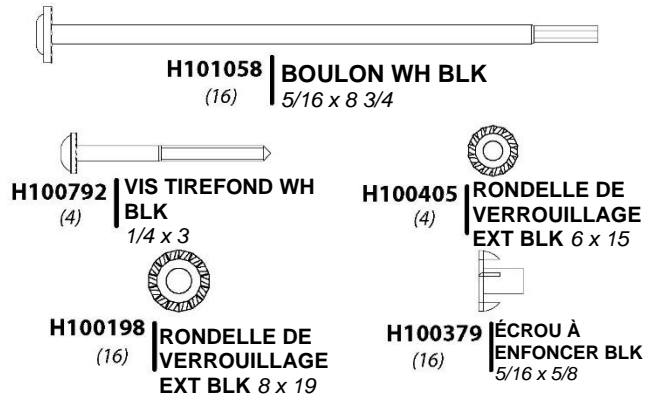
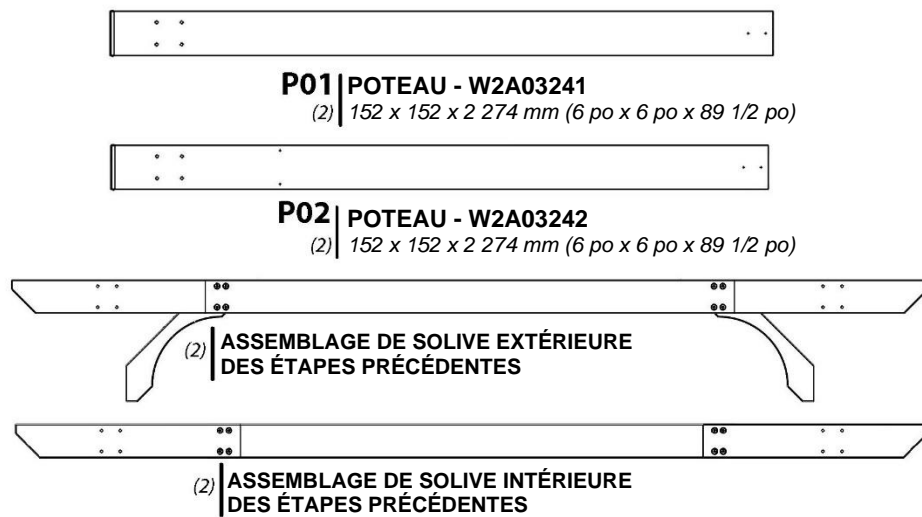


H100379 | ÉCROU À ENFONCER BLK
(16) | 5/16 x 5/8

EFFECTUEZ CETTE ÉTAPE DEUX FOIS.

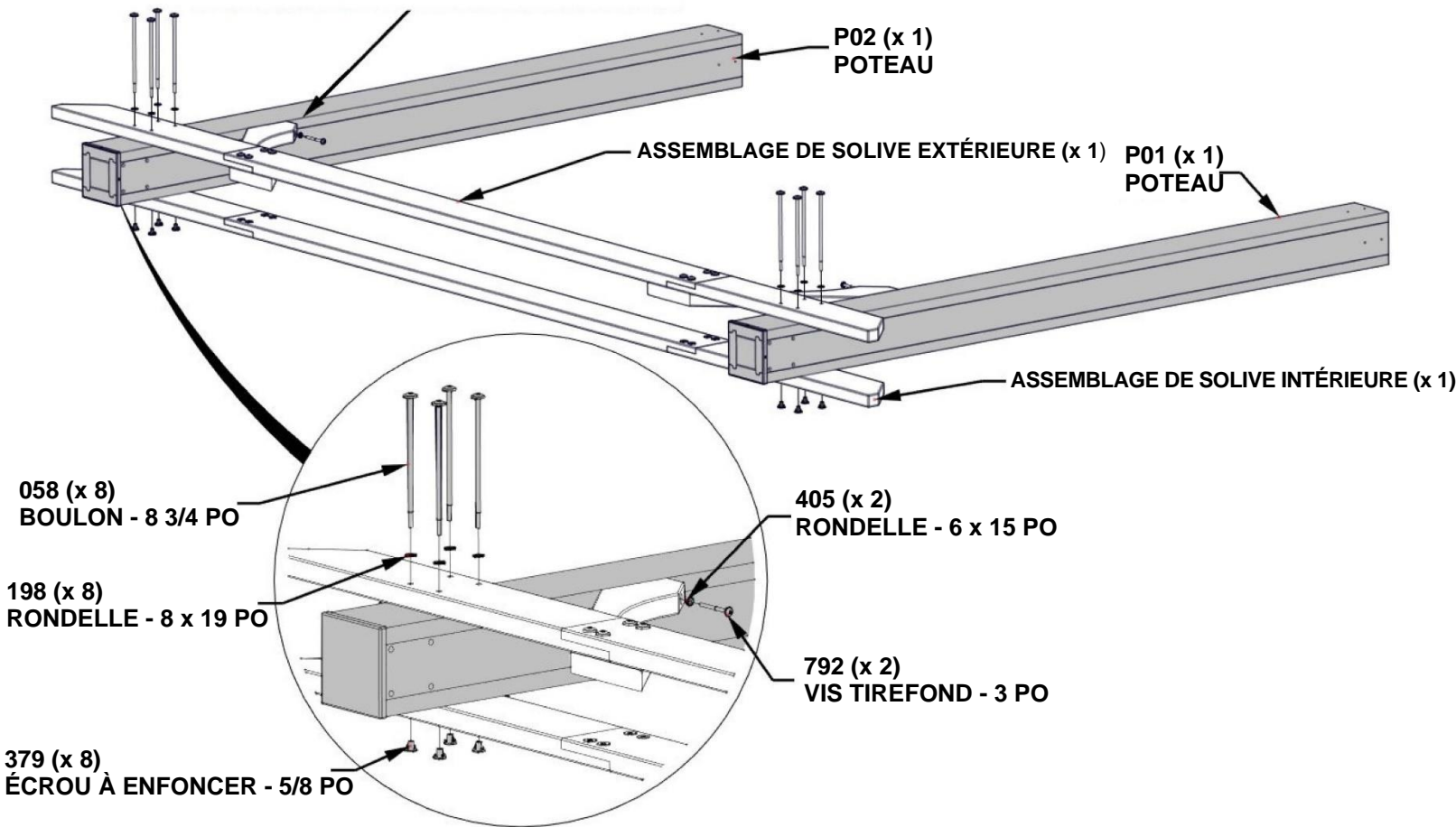


ÉTAPE 8 - MONTAGE DE LA PERGOLA



EFFECTUEZ CETTE ÉTAPE DEUX FOIS.

MONTEZ COMME INDIQUÉ À L'AIDE DES AVANT-TRUS DES POTEUX.



ÉTAPE 9 - MONTAGE DE LA PERGOLA



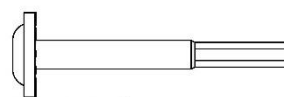
D09 | SOLIVE - W4L15519
(2) | 1 3/8 po x 5 1/4 po x 74 1/2 po (36 x 134 x 1 893)



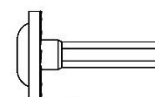
D10 | SOLIVE - W4L15520
(2) | 1 3/8 po x 5 1/4 po x 74 1/2 po (36 x 134 x 1 893)



D11 | CORBEAU - W4L15510
(4) | 1 3/8 po x 5 1/4 po x 32 1/2 po (36 x 134 x 826)



H100195 | BOULON WH BLK
(16) | 5/16 x 2 3/4



H100459 | BOULON WH BLK
(8) | 5/16 x 1 1/4



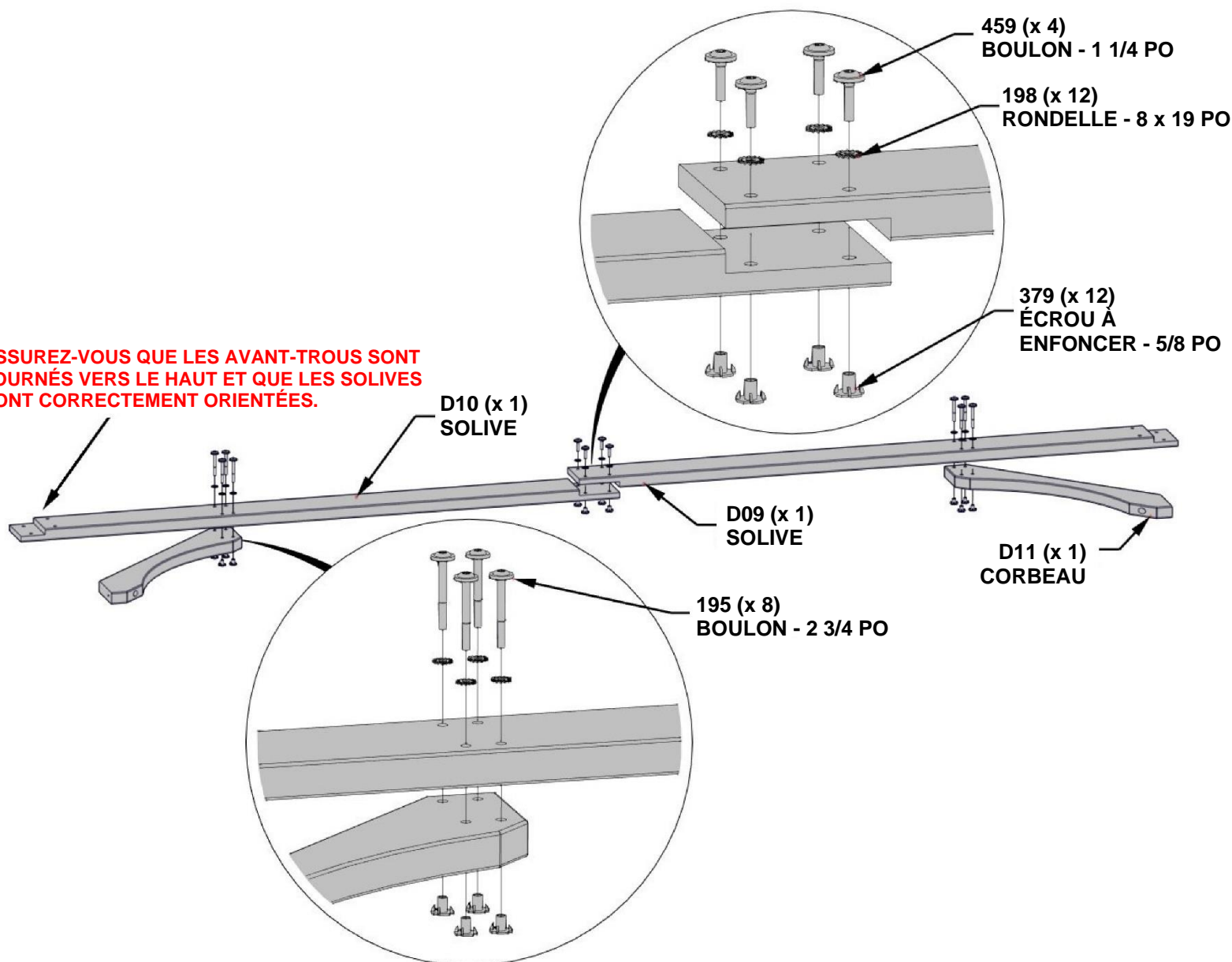
H100198 | RONDELLE DE VERROUILLAGE EXT BLK 8 x 19
(24)



H100379 | ÉCROU À ENFONCER BLK
(24) | 5/16 x 5/8

EFFECTUEZ CETTE ÉTAPE DEUX FOIS.

ASSUREZ-VOUS QUE LES AVANT-TROUS SONT TOURNÉS VERS LE HAUT ET QUE LES SOLIVES SONT CORRECTEMENT ORIENTÉES.



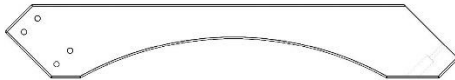
ÉTAPE 10 - MONTAGE DE LA PERGOLA

D05 | EXTRÉMITÉ DE SOLIVE - W4L15504
(2) | 1 3/8 po x 5 1/4 po x 56 1/4 po (36 x 134 x 1 431)

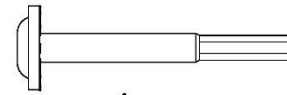
D06 | EXTRÉMITÉ DE SOLIVE - W4L15505
(2) | 1 3/8 po x 5 1/4 po x 56 1/4 po (36 x 134 x 1 431)



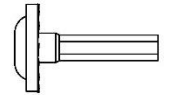
D08 | SOLIVE - W4L15518
(2) | 1 3/8 po X 5 1/4 po X 65 3/4 po (36 x 134 x 1 664)



D11 | CORBEAU - W4L15510
(4) | 1 3/8 po x 5 1/4 po x 32 1/2 po (36 x 134 x 826)



H100195 | BOULON WH
(16) | BLK
5/16 x 2 3/4



H100459 | BOULON WH
(16) | BLK
5/16 x 1 1/4

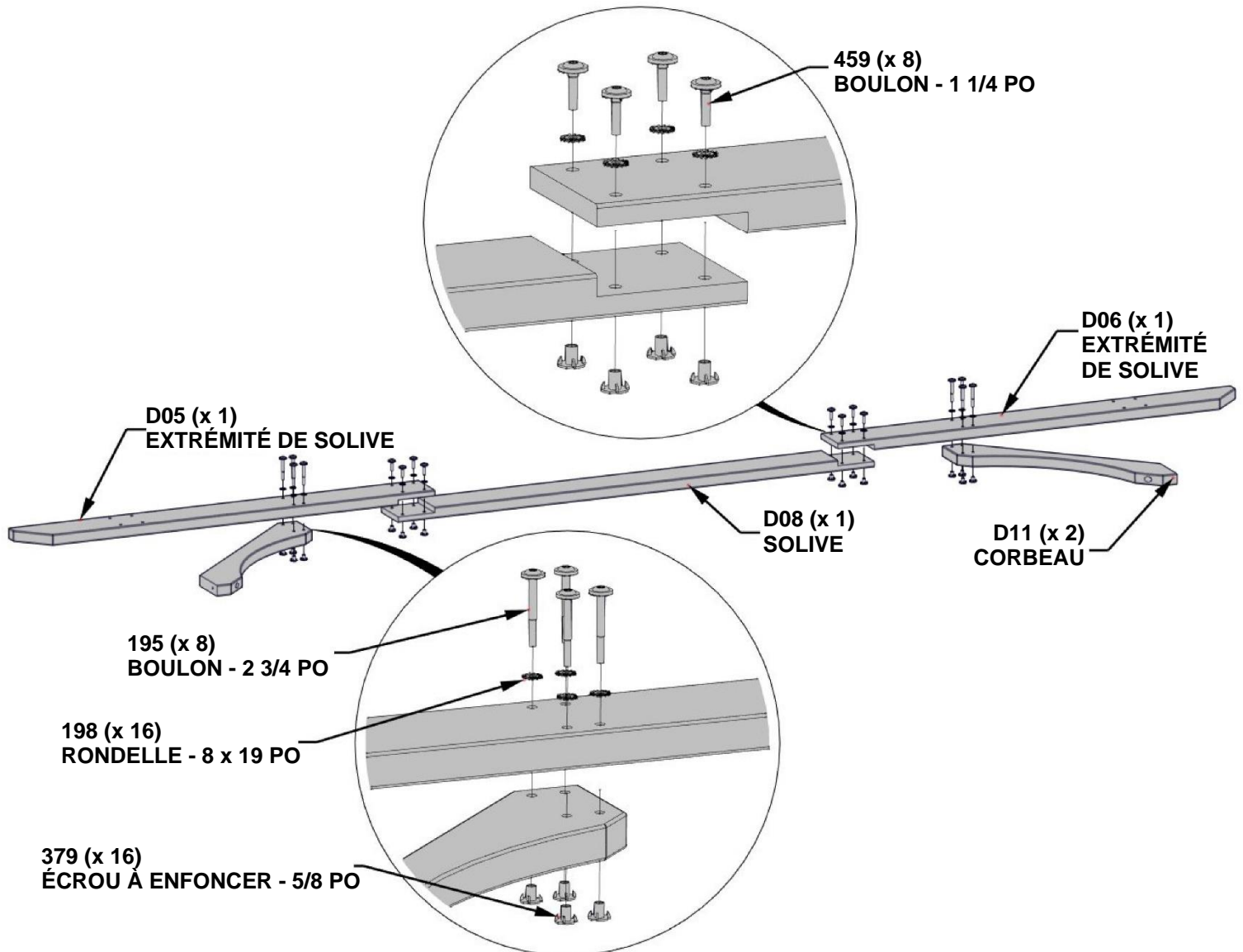


H100198 | RONDELLE DE
(32) | VERROUILLAGE
EXT BLK 8 x 19

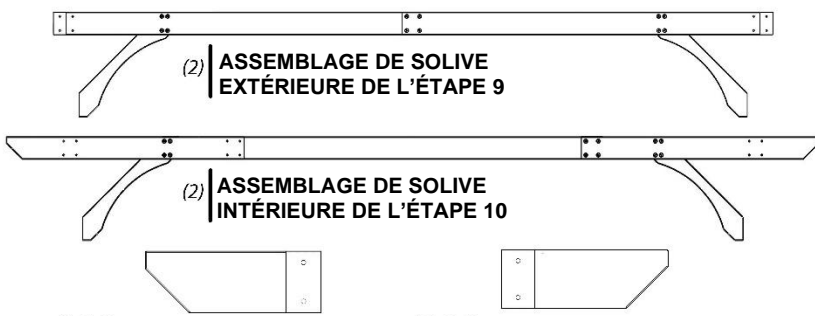


H100379 | ÉCROU À
(32) | ENFONCER
BLK
5/16 x 5/8

EFFECTUEZ CETTE ÉTAPE DEUX FOIS.

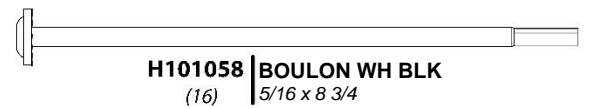


ÉTAPE 11 - MONTAGE DE LA PERGOLA



D03 EXTRÉMITÉ DE SOLIVE - W4L15502
(2) 1 3/8 po x 5 1/4 po x 15 po (36 x 134 x 382)

D04 EXTRÉMITÉ DE SOLIVE - W4L15503
(2) 1 3/8 po x 5 1/4 po x 15 po (36 x 134 x 382)



H101058 BOULON WH BLK
(16) 5/16 x 8 3/4



H100792 VIS TIREFOND WH BLK
(8) 1/4 x 3



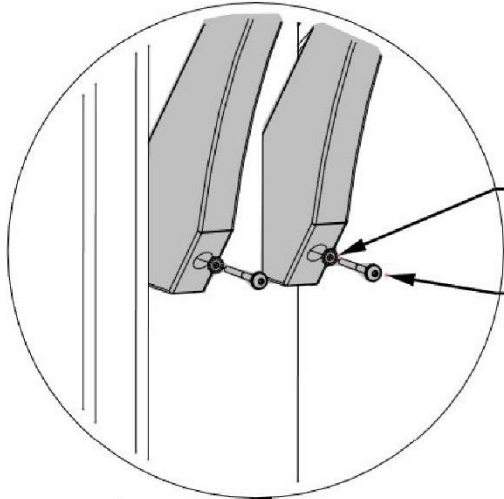
H100405 RONDELLE DE VERROUILLAGE EXT BLK 6 x 15
(8)



H100198 RONDELLE DE VERROUILLAGE EXT BLK 8 x 19
(16)



H100379 ÉCROU À ENFONCER BLK
(16) 5/16 x 5/8

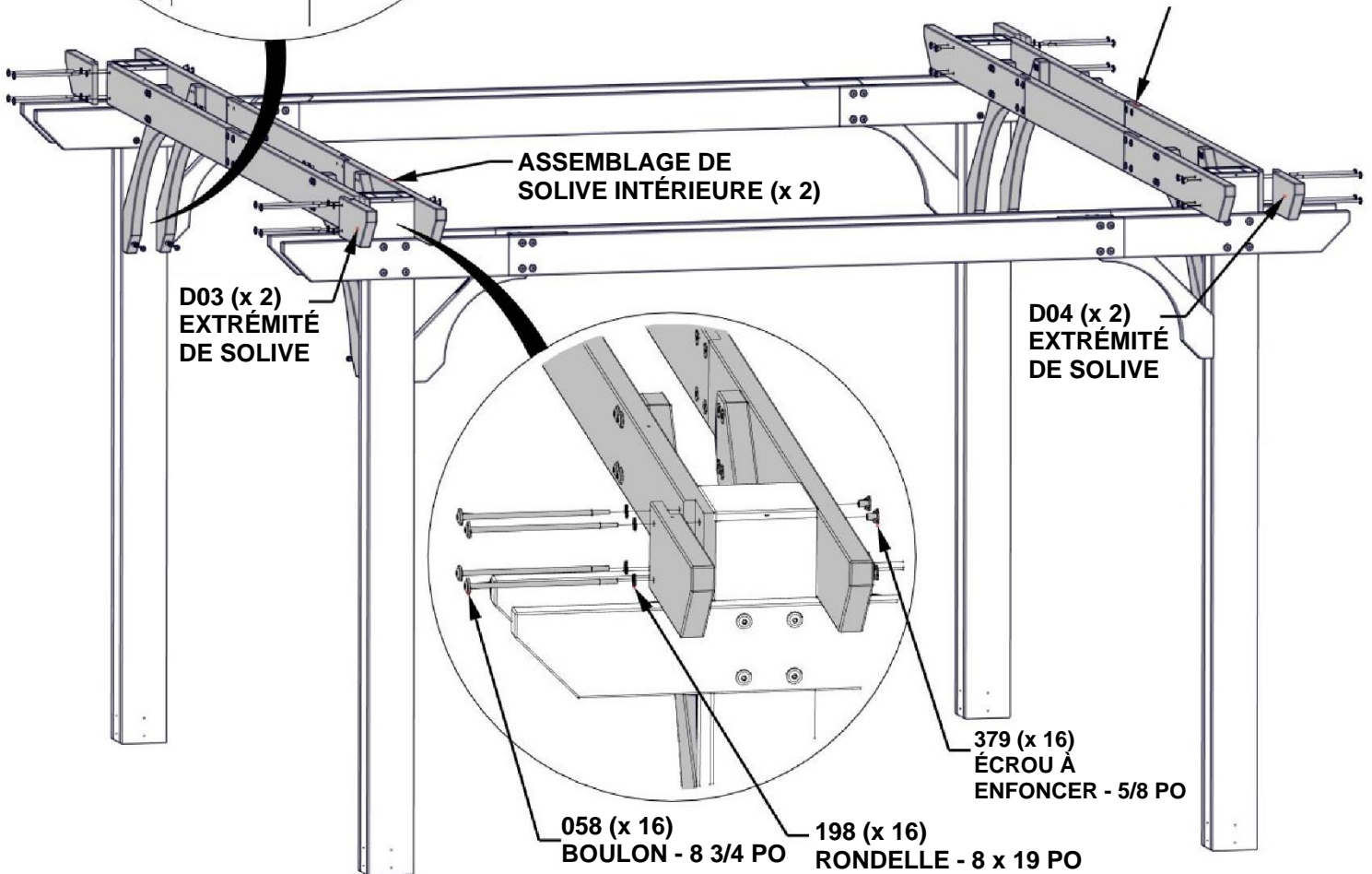


405 (x 8) RONDELLE - 6 x 15 PO

792 (x 8) VIS TIREFOND - 3 PO

AVEC LES DEUX MONTANTS DEBOUT, BOULONNEZ LES ASSEMBLAGES DES SOLIVES INTÉRIEURE ET EXTÉRIEURE D'UN CÔTÉ. PUIS BOULONNEZ LES ASSEMBLAGES DE SOLIVES DE L'AUTRE CÔTÉ.

ASSEMBLAGE DE SOLIVE EXTÉRIEURE (x 2)



ASSEMBLAGE DE SOLIVE INTÉRIEURE (x 2)

D03 (x 2) EXTRÉMITÉ DE SOLIVE

D04 (x 2) EXTRÉMITÉ DE SOLIVE

379 (x 16) ÉCROU À ENFONCER - 5/8 PO

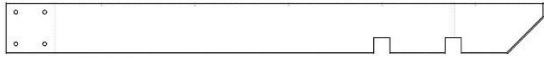
058 (x 16) BOULON - 8 3/4 PO

198 (x 16) RONDELLE - 8 x 19 PO

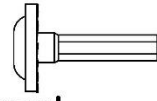
ÉQUERREZ TOUS LES POTEAUX SUR LES SOLIVES ET SERREZ COMPLÈTEMENT TOUS LES BOULONS ET TOUTES LES VIS.

REMARQUE : L'AIDE D'UNE TROISIÈME PERSONNE EST NÉCESSAIRE POUR CETTE ÉTAPE.

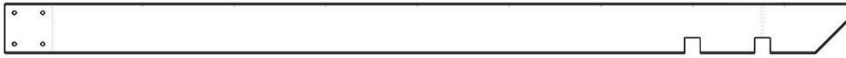
ÉTAPE 12 - MONTAGE DE LA PERGOLA



D14 SOLIVE À FENTE - W4L15515
(8) 1 3/8 po x 5 1/4 po x 55 3/4 po (36 x 134 x 1 416)



H100459 BOULON WH BLK
(32) 5/16 x 1 1/4



D15 SOLIVE À FENTE - W4L15517
(8) 1 3/8 po x 5 1/4 po x 89 1/2 po (36 x 134 x 2 274)

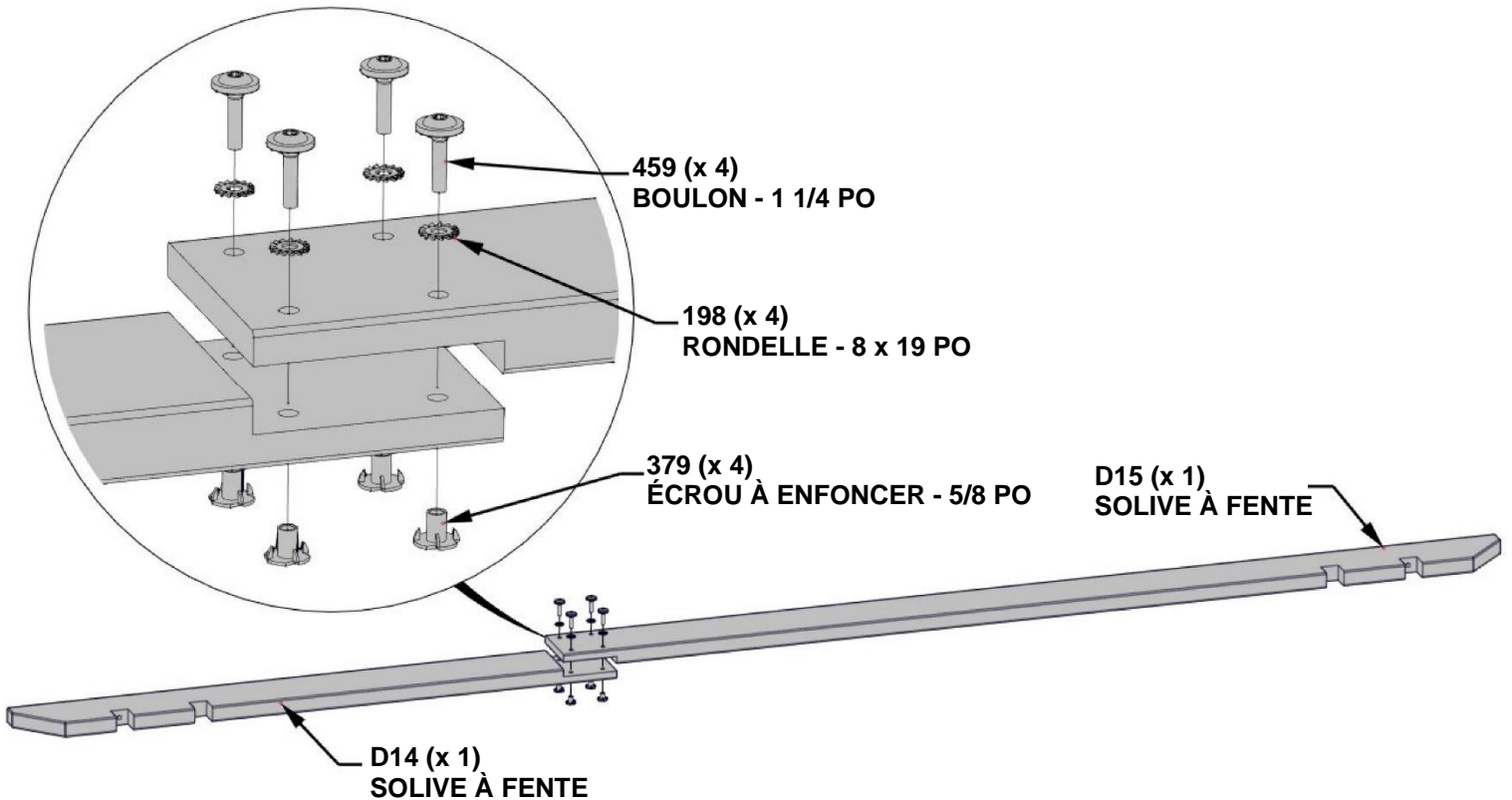


H100198 RONDELLE DE
VERROUILLAGE
(32) EXT BLK 8 x 19

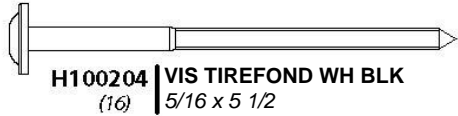
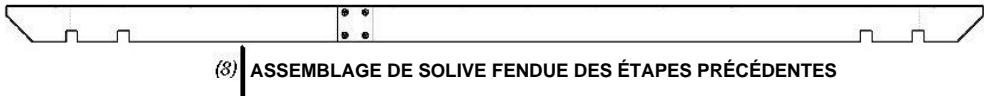


H100379 ÉCROU À
ENFONCER BLK
(32) 5/16 x 5/8

EFFECTUEZ CETTE ÉTAPE HUIT FOIS

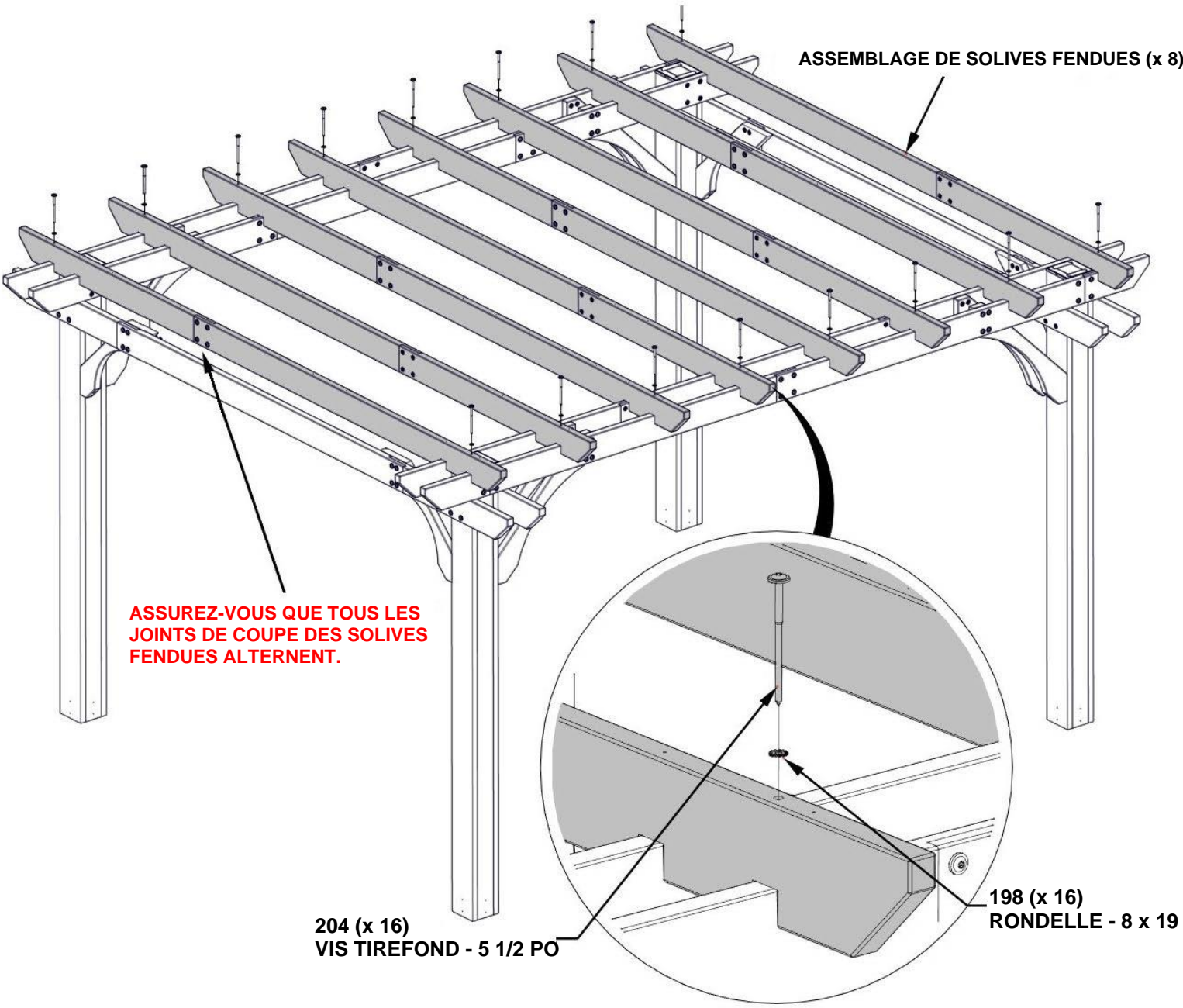


ÉTAPE 13 - MONTAGE DE LA PERGOLA



H100198 | RONDELLE DE
(16) VERROUILLAGE
EXT BLK 8 x 19

FIXEZ LES ASSEMBLAGES DE SOLIVES À FENTE À L'AIDE DES AVANT-TRUS DE L'ASSEMBLAGE DE SOLIVE EXTÉRIEURE.



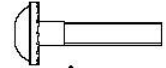
ÉTAPE 14 - MONTAGE DE LA PERGOLA



P10 | EXTRÉMITÉ DE PANNE - W4L15521
 (14) 1 3/8 po x 1 3/8 po x 68 3/4 po (36 x 36 x 1 746)



P11 | EXTRÉMITÉ DE PANNE - W4L15522
 (14) 1 3/8 po x 1 3/8 po x 89 1/2 po (36 x 36 x 2 274)



H100397 | BOULON WH BLK
 (14) 1/4 x 1 1/4

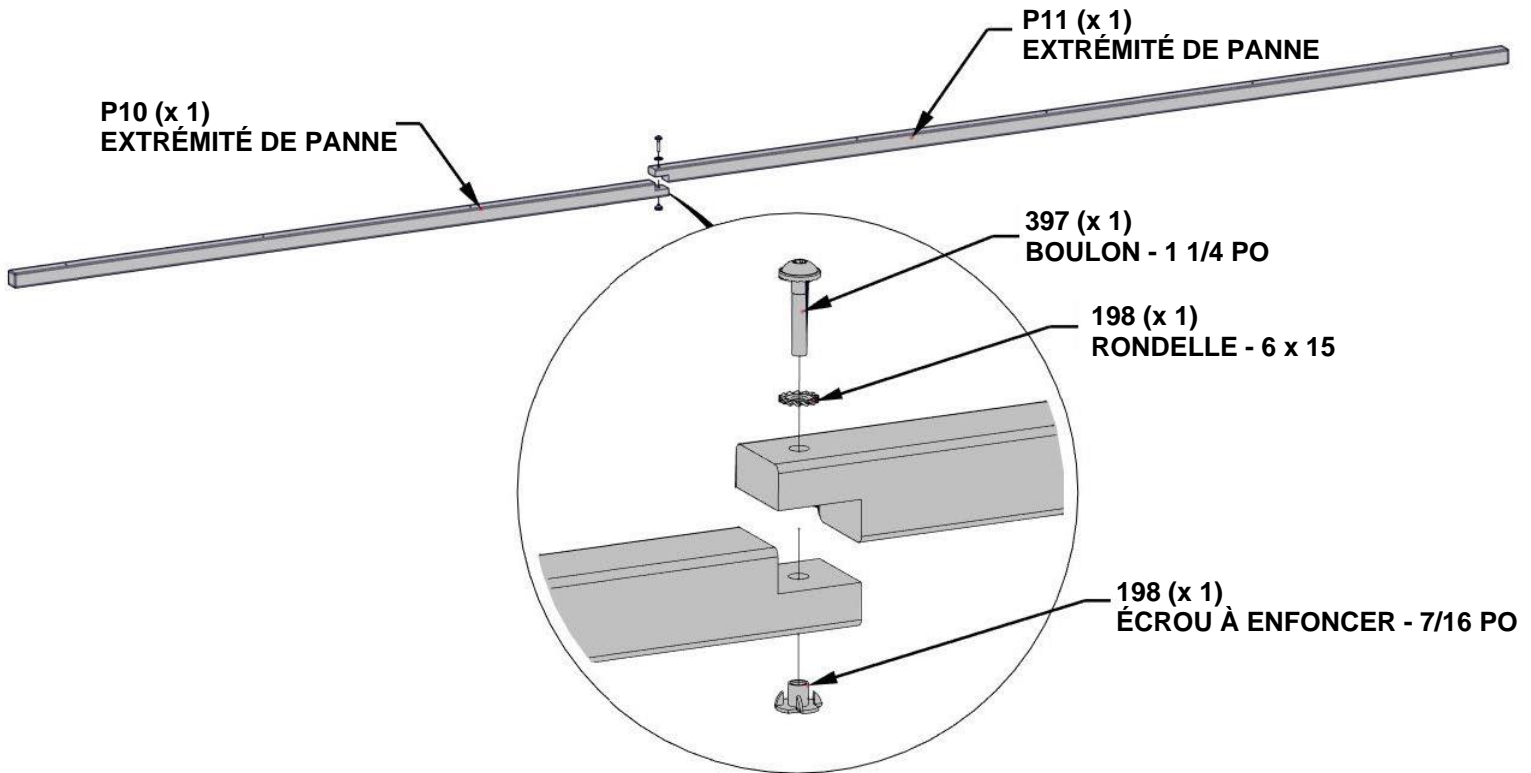


H100405 | RONDELLE DE
 (14) VERROUILLAGE
 EXT BLK 8 x 19



H100398 | ÉCROU À
 (14) ENFONCER
 1/4 x 7/16

EFFECTUEZ CETTE ÉTAPE QUATORZE FOIS.



ÉTAPE 15 - MONTAGE DE LA PERGOLA

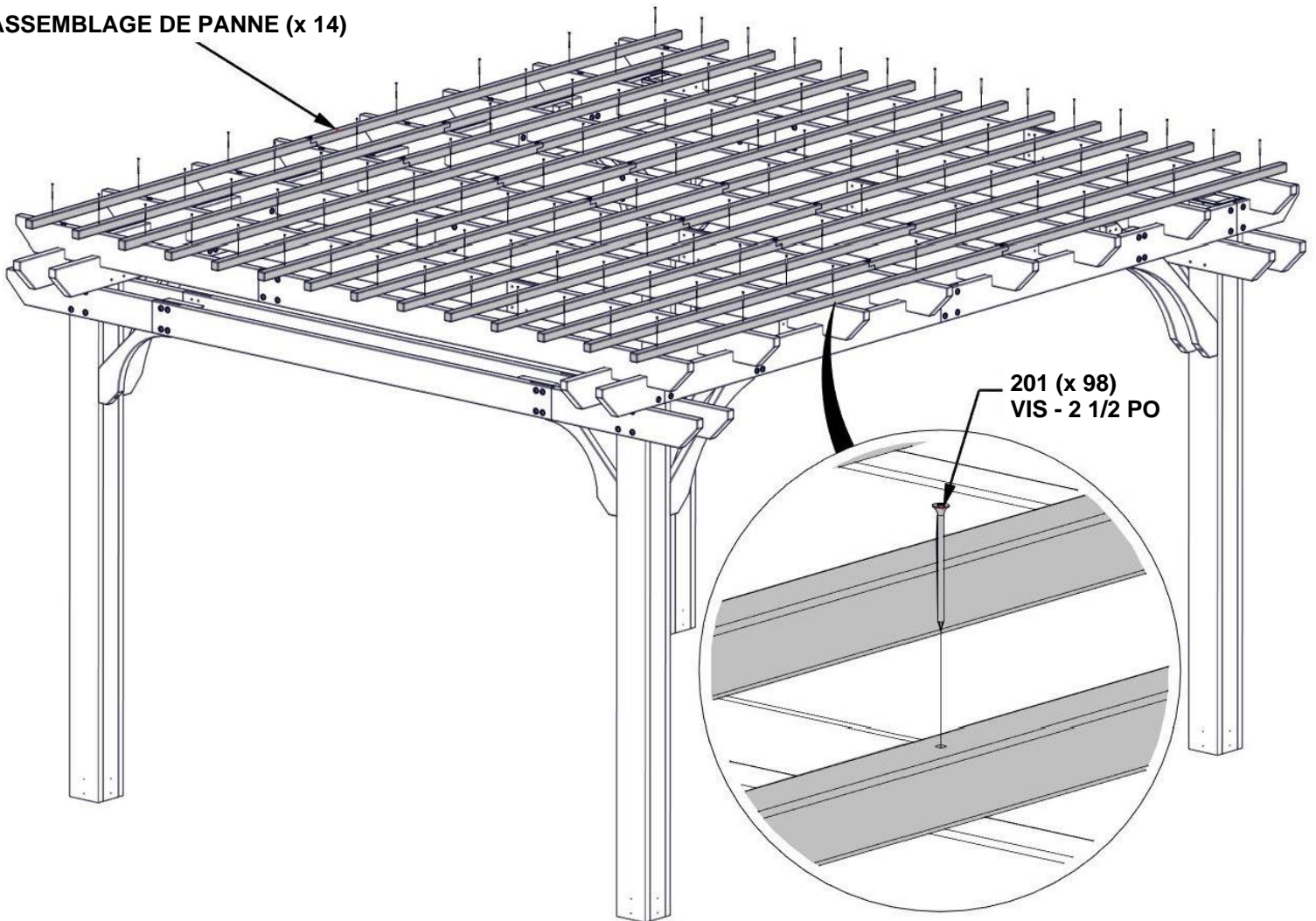
(14) ASSEMBLAGE DES PANNES DES ÉTAPES PRÉCÉDENTES



H100201 | VIS À TÊTE PLATE
(98) | CRUCIFORME BLK
8 x 2 1/2

LORS DU LEVAGE DE CHAQUE ASSEMBLAGE DE PANNE, ASSUREZ-VOUS QUE LES JOINTS SONT SOUTENUS ET QUE LA PANNE EST MAINTENUE DE NIVEAU.

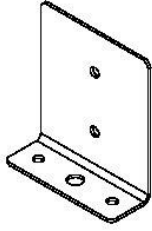
ASSEMBLAGE DE PANNE (x 14)



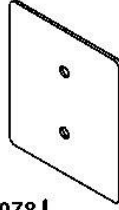
201 (x 98)
VIS - 2 1/2 PO

FIXEZ LES ASSEMBLAGES DE PANNES À L'AIDE DES AVANT-TRIOUS DES ASSEMBLAGES DE SOLIVES À FENTE.

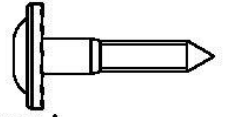
ÉTAPE 16 - MONTAGE DE LA PERGOLA



A4M00977 | PLAQUE D'ANCRAGE DE POTEAU
(x8)

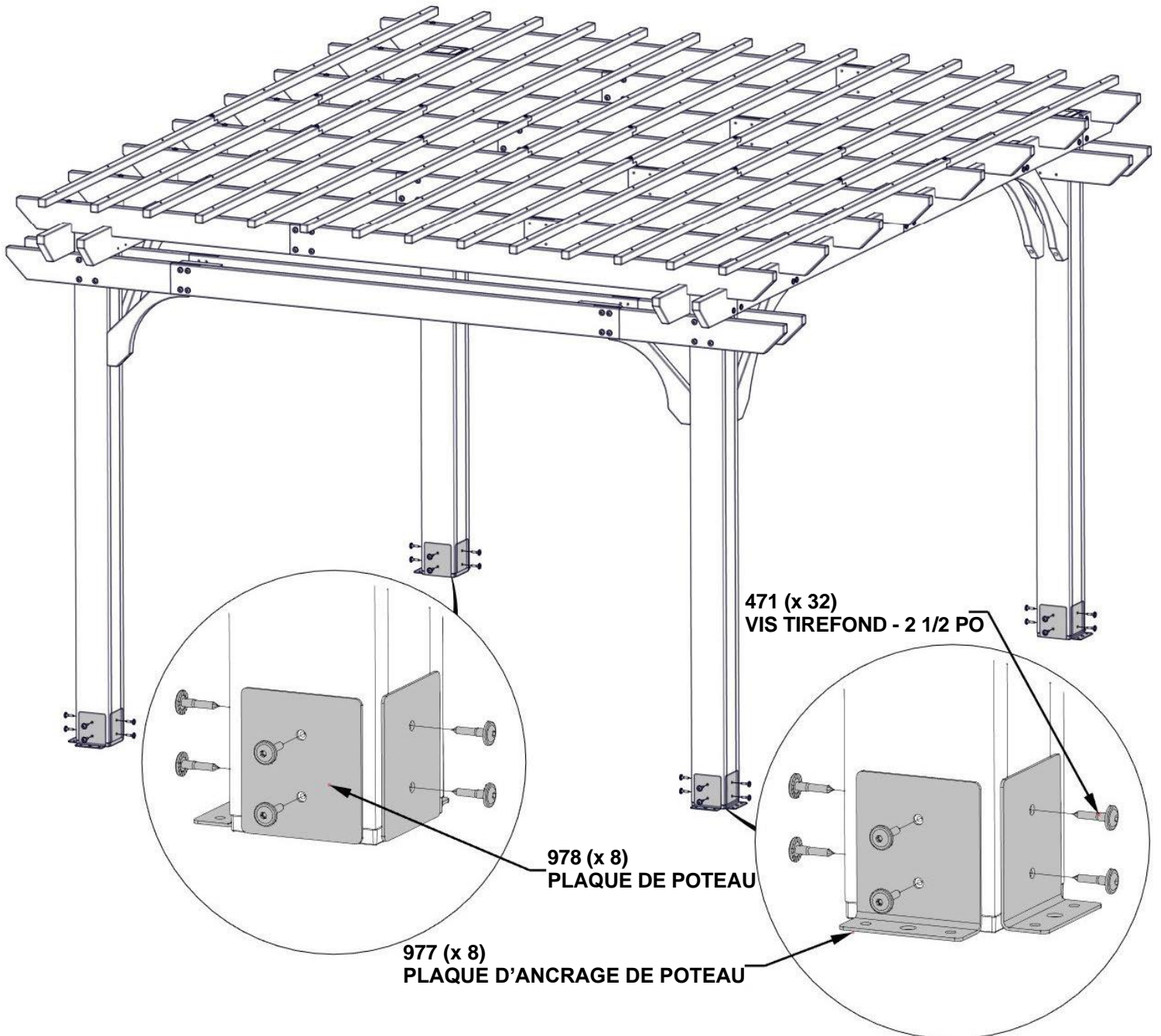


A4M00978 | PLAQUE DE POTEAU
(x8)



H100471 | VIS TIREFOND WH BLK
(32) 5/16 x 1 1/2

RÉPÉTEZ CETTE ÉTAPE POUR CHAQUE POTEAU.



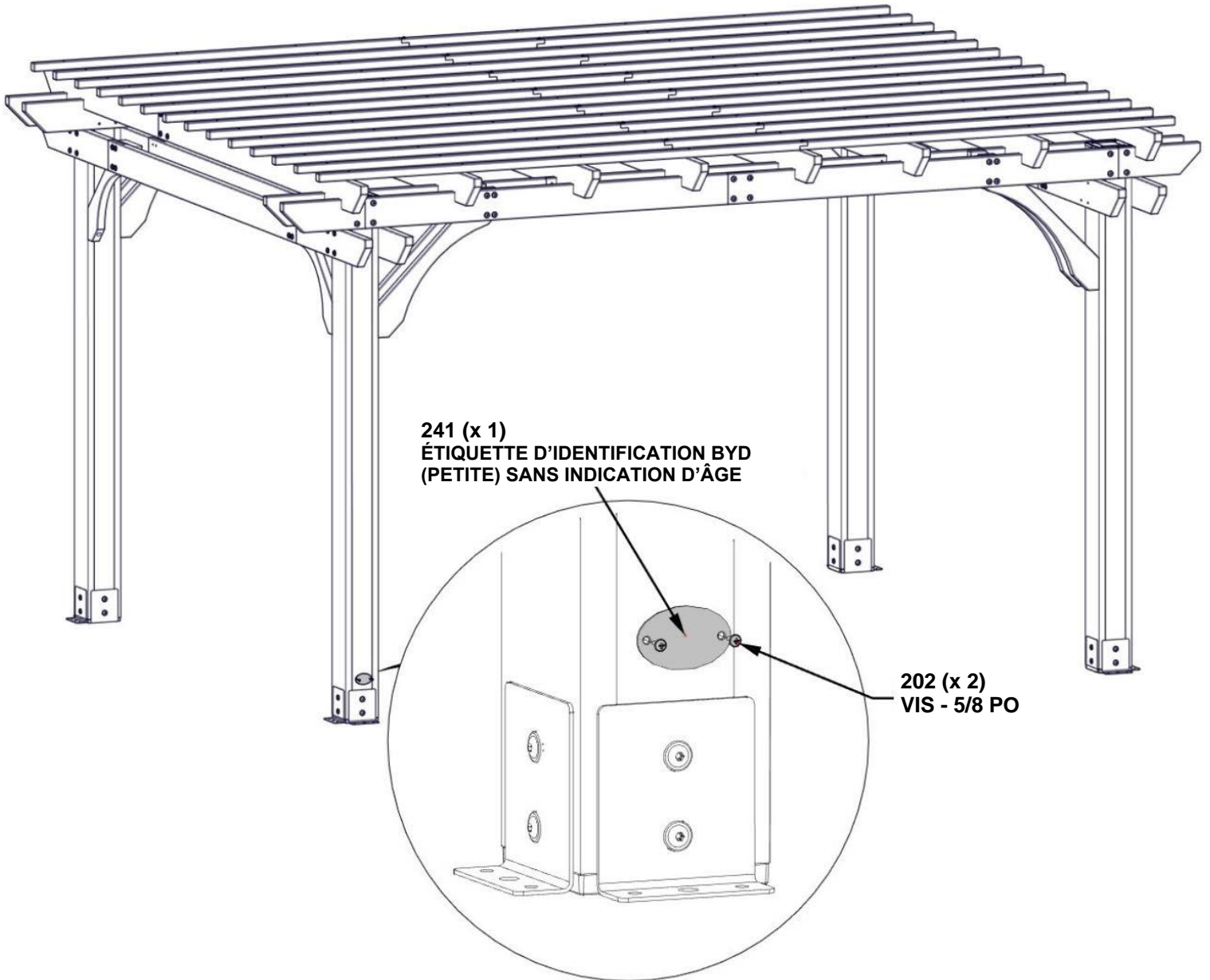
ÉTAPE 17 - MONTAGE DE LA PERGOLA



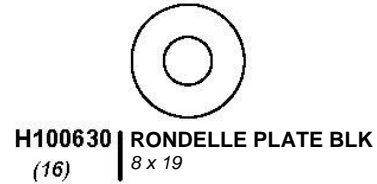
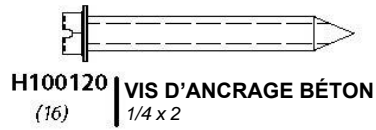
A100241 ÉTIQUETTE D'IDENTIFICATION DE BYD
(1) (PETITE)
SANS INDICATION D'ÂGE



H100202 VIS À TÊTE BOMBÉE
(2) CRUCIFORME BLK
8 x 5/8



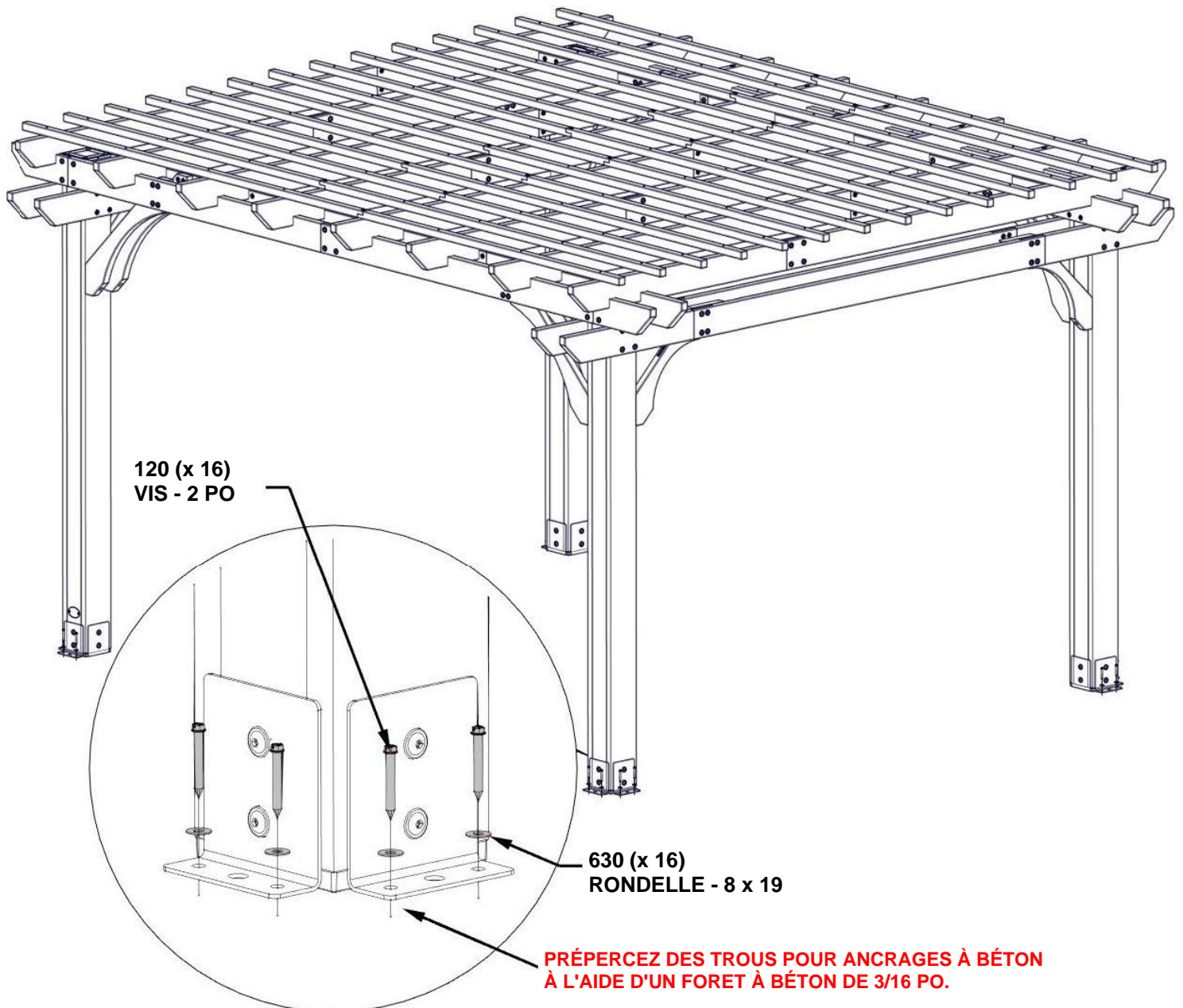
ÉTAPE 18 - MONTAGE DE LA PERGOLA



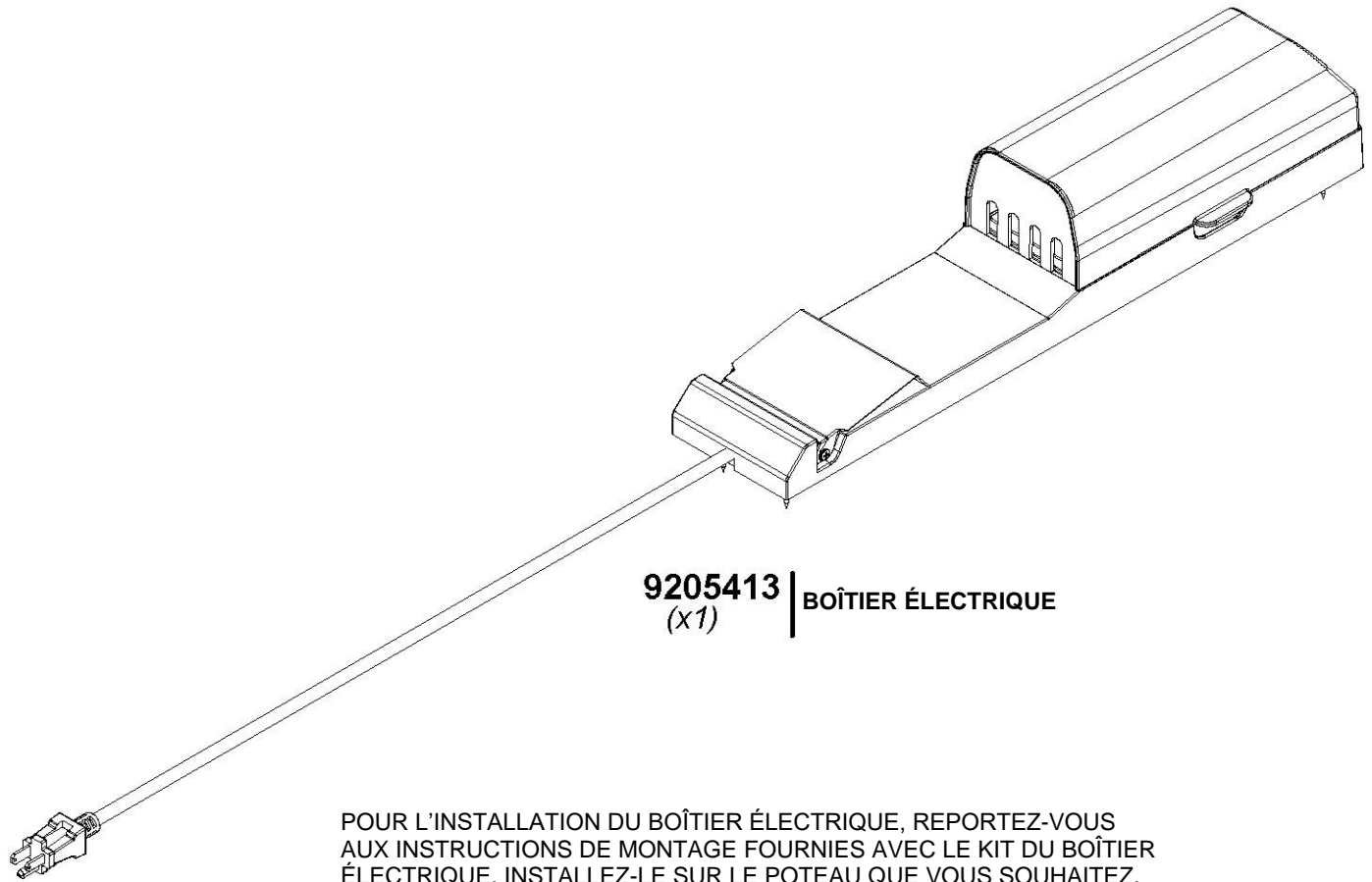
RÉPÉTEZ CETTE ÉTAPE POUR CHAQUE POTEAU.

LE FABRICANT RECOMMANDE UNE INSTALLATION SUR UNE SURFACE EN BÉTON OU DES BLOCS DE POTEAU EN BÉTON COMME INDIQUÉ CI-DESSOUS.

POUR L'INSTALLATION SUR LES PLANCHERS-TERRASSES EN BOIS, VOUS DEVEZ VEILLER À CE QU'UN SUPPORT STRUCTUREL AMPLE SOIT PRÉSENT SOUS LE PLANCHER. QUINCAILLERIE NON INCLUSE POUR LA FIXATION DU PLANCHER-TERRASSE.



BOÎTIER ÉLECTRIQUE



9205413 | BOÎTIER ÉLECTRIQUE
(x1)

POUR L'INSTALLATION DU BOÎTIER ÉLECTRIQUE, REPORTEZ-VOUS
AUX INSTRUCTIONS DE MONTAGE FOURNIES AVEC LE KIT DU BOÎTIER
ÉLECTRIQUE. INSTALLEZ-LE SUR LE POTEAU QUE VOUS SOUHAITEZ.
SUIVEZ LES INSTRUCTIONS POUR UNE INSTALLATION CORRECTE.